

ГРyВ



Angle-pad Coupling
УМ01
P08



ПНД Муфта
ПНД
P08



Жесткая муфта
МЖ02
P09



Гибкая муфта
МГ03
P10



Гибкая муфта
усиленная МГУ03
P11



Жесткая муфта
(Усиленная) МЖУ02
P11



Муфта переходная
гибкая МГП03
P12



Колено 90°
К90
P13



Колено 45°
КП04
P14



Колено 22.5°
КП05
P15



Колено 11.25°
КП06
P15



Тройник под муфту
ТП07
P16



Тройник переходной
под муфту ТПМ07
P17-18



Тройник усиленный
ТУ07
P19



Тройник переходной
под резьбу ТПР07
P20-21



Крест под муфту
КП08
P22



Крест переходной под
муфту КПМ08
P23-24



Крест переходной под
резьбу КПр08
P25-26



Отвод под муфту
ОМ09
P27-28



Отвод под резьбу
ОР09
P29-31



Отвод крестовой под муфту ОКМ 09
P32



Отвод крестовой под резьбу ОКР09
P33-34



90° Переходное колено ПК10
P34



Тройник под резьбу с U-образным болтом ТПРУ041
P35



Малый отвод под резьбу МОПР09
P35



Переход под муфту ПМ11
P36-37



Переход под резьбу ПР11
P38-39



Переход с осевым смещением под муфту ПСМ11
P42



Переход под фланец накидной PN16 ПФН12
P40



Переход под фланец накидной ANSI125/150 ПФН13
P40



Адаптор фланцевый под муфту PN16 АФМ14
P41



Адаптер фланцевый под муфту ANSI125/150 АФМ15
P41



Заглушка под муфту 3М 15
P42

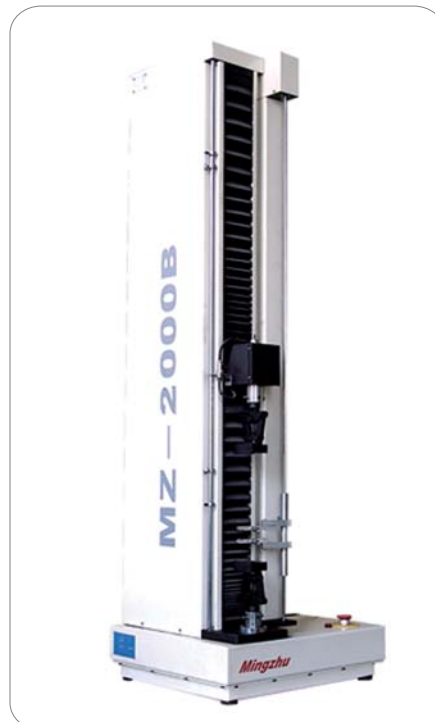


Заглушка с отверстием со смещением 3С16
P43

Испытательное оборудование



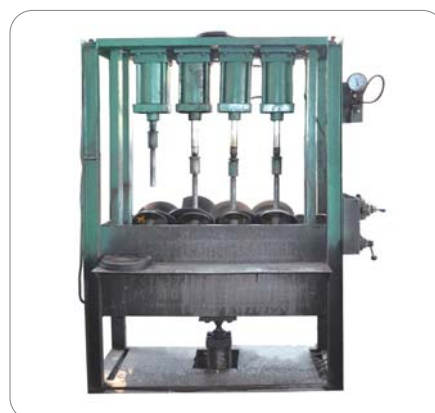
Испытание соляным раствором



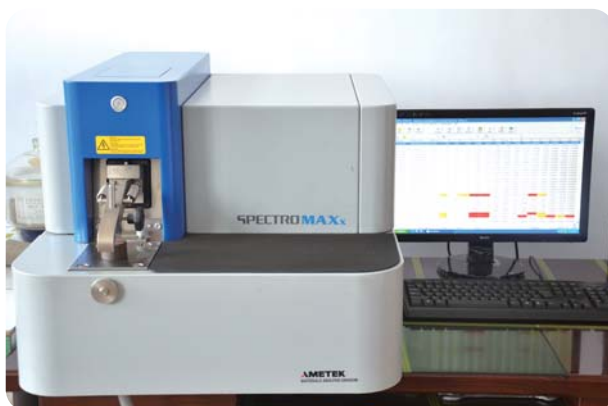
Тест уплотнителей



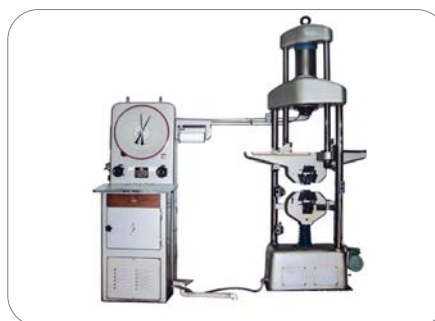
Испытание давлением



Воздушный тест

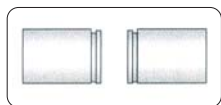


Определение содержания элементов в материале



Испытание на прочность

ГРУВ



Калиброванная труба



Уплотнитель

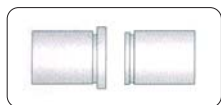
Возможно изготовление уплотнителей для агрессивных сред*



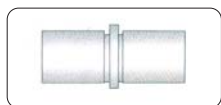
Смазать уплотнитель



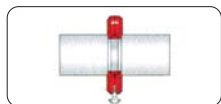
Подсоединить к
одному концу трубы



Приложить другую трубу



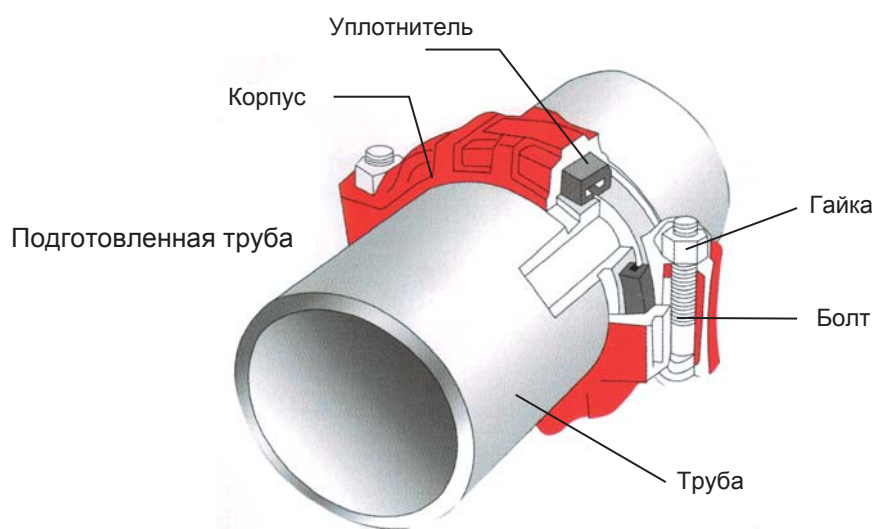
Присоединить вторую трубу к уплотнителю



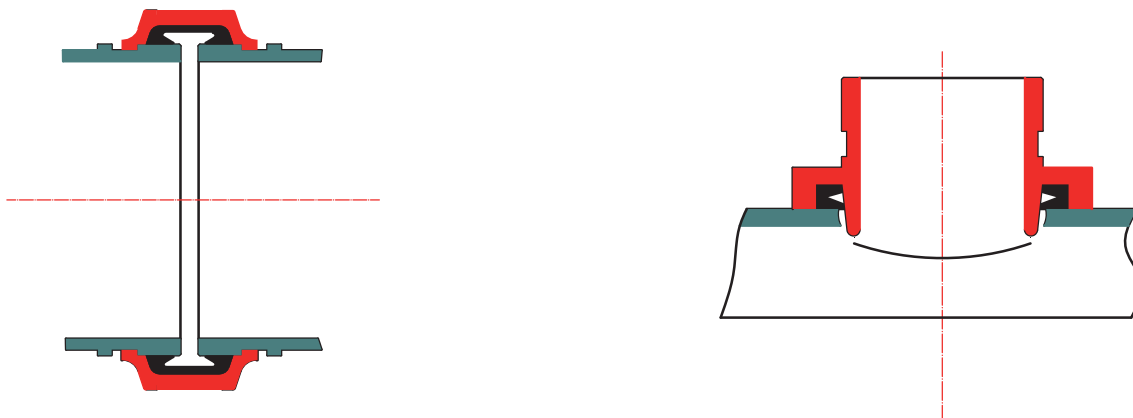
Поместить корпус муфты над уплотнителем



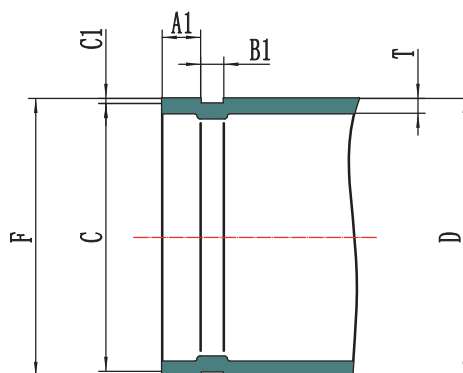
Затянуть болты и гайки



ГРyB



Номинальный Диаметр	O.D	O.D/мм	A1	B1	C1	C (мм)		T	F
						Базовый размер	Допуск		
мм	мм	мм	мм	мм	мм			мм	мм
DN25	1"	33.7	15.9	7.2	1.6	30.2	-0.38	1.8	34.5
DN32	1 1/4"	42.4	15.9	7.2	1.6	39	-0.38	1.8	43.3
DN40	1 1/2"	48.3	15.9	7.2	1.6	45.1	-0.38	1.8	49.4
DN50	2"	60.3	15.9	8.8	1.6	57.2	-0.38	1.8	62.2
DN65	2 1/2"	73	15.9	8.8	2	69.1	-0.46	2.3	75.2
DN65	2 1/2"	76.1	15.9	8.8	2	72.3	-0.46	2.3	77.7
DN80	3"	88.9	15.9	8.8	2	84.9	-0.46	2.3	90.6
DN100	4"	108	15.9	8.8	2.1	103.7	-0.51	2.3	109.7
DN100	4"	114.3	15.9	8.8	2.1	110.1	-0.51	2.3	116.2
DN125	5"	133	15.9	8.8	2.1	129.1	-0.51	2.9	134.9
DN125	5"	139.7	15.9	8.8	2.1	135.5	-0.51	2.9	141.7
DN125	5"	141.3	15.9	8.8	2.1	137	-0.56	2.9	143.5
DN150	6"	159	15.9	8.8	2.2	154.5	-0.56	2.9	161
DN150	6"	165.1	15.9	8.8	2.2	160.9	-0.56	2.9	167.1
DN150	6"	168.3	15.9	8.8	2.2	164	-0.56	2.9	170.7
DN200	8"	219.1	19.1	11.9	2.4	214.4	-0.64	2.9	221.5
DN250	10"	273	19.1	11.9	2.4	268.3	-0.69	3.6	275.4
DN300	12"	323.9	19.1	11.9	2.8	318.3	-0.76	4	326.2
DN350	14"	355.6	23.8	11.9	2.8	350	-0.7	4.5	359



Отклонения угла свыше нормы разрешается для гибких соединений, но когда гибкая муфта в сборе, значение должно быть не более максимального.

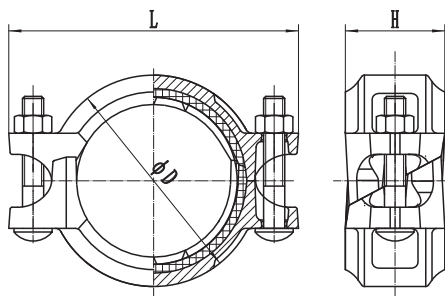
Номинальный диаметр	O.D/дюйм	O.D/мм	Максимальный угол отклонения
DN25	1"	33.7	2.3
DN32	1 1/4"	42.4	2.3
DN40	1 1/2"	48.3	2.3
DN50	2"	60.3	2.3
DN65	2 1/2"	73	1.9
DN65	2 1/2"	76.1	1.9
DN80	3"	88.9	1.6
DN100	4"	108	1.7
DN100	4"	114.3	1.6
DN125	5"	133	1.4
DN125	5"	139.7	1.3
DN125	5"	141.3	1.3
DN150	6"	159	1.2
DN150	6"	165.1	1.1
DN150	6"	168.3	1.1
DN200	8"	219.1	0.8
DN250	10"	273	0.7
DN300	12"	323.9	0.6
DN350	14"	355.6	0.5

Чтобы обеспечить правильное уплотнение, крутящий момент затяжки болтов должен быть в пределах нормы. Слишком большой крутящий момент может повредить болты и корпус, слишком малый приведет в протечке.

Болт	Крутящий момент (Н*М)
M8(5/16)	25-30
M10(3/8)	60-70
M12(1/2)	90-100
M14(9/16)	135-150
M16(5/8)	200-230
M20(3/4)	270-300
M22(7/8)	270-300

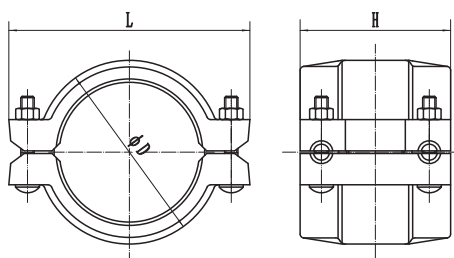
ГРУВ

Угловая муфта УМ01



Номинальный размер, мм	Труба О.Д мм	Размеры			Болт дюйм/мм	Рабочее давление, МПа/Psi
		ФD мм	L мм	H мм		
25	33.7	56	96	47	3/8×2-3/8 (M10×60)	2,5/300
1	1.327					
32	42.4	64	106	47		
1 1/4	1.669					
40	48.3	69	113	47		
1 1/2	1.9					
50	60.3	88	122	47		
2	2.375					
65	73	100	137	47	3/8×2-3/4 (M10×70)	
2 1/2	2.875					
65	76.1	100	137	47		
2 1/2	3					
80	88.9	116	154	47		
3	3.5					
100	114.3	142	188	52	1/2×3 (M12×75)	
4	4.5					
125	139.7	170	219	52	1/2×3-1/8 (M12×80)	
5	5.5					
125	141.3	170	219	52		
5	5.563					
150	159	196	244	52		
6	6.25					
150	165.1	197	244	52		
6	6.5					
150	168.3	199	246	52		
6	6.625					
200	219.1	262	322	66	5/8×4-3/4 (M16×120)	
8	8.625					
250	273	325	400	66	3/4×6-7/10 (M20×170)	
10	10.75					
300	323.9	376	468	67	7/8×7-1/4 (M22×185)	
12	12.75					

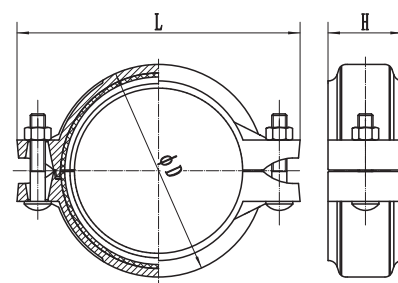
ПНД Муфта ПНД



Номинальный размер мм/дюйм	Труба О.Д мм/дюйм	Размеры			Болт/гайка размер (мм)
		ФD мм	L мм	H мм	
50	63	85	128	105	3/8×2-1/8 (M10×55)
2	2.5				
80	90	110	169	105	1/2×3 (M12×75)
3	3.5				
100	110	138	181	113	1/2×3 (M12×75)
4	4.3				
150	160	190	261	147	5/8×3-1/2 (M16×90)
6	6.3				
200	200	233	319	154	5/8×3-1/2 (M16×90)
8	7.9				
250	250	287	351	136	5/8×4-3/4 (M16×120)
10	9.8				
300	315	351	442	136	3/4×4-3/4 (M20×120)
12	12.4				

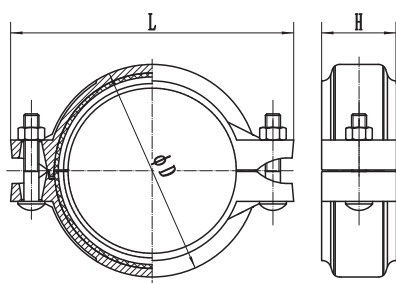
Номинальный размер мм/дюйм	Труба O.D мм/дюйм	Размеры			Болт дюйм/мм	Рабочее давление МПа/Psi
		ФD мм	L мм	H мм		
25	33.7	55	97	45	3/8×1-1/2 (M10×40)	2,5/300
1	1.327					
32	42.4	63.5	107.5	45	3/8×1-3/4 (M10×45)	
1 1/4	1.669					
40	48.3	69	114	45	3/8×2-1/8 (M10×55)	
1 1/2	1.9					
50	57	83.6	124	46	3/8×2-1/8 (M10×55)	
2	2.244					
50	60.3	83.6	124	46	3/8×2-1/8 (M10×55)	
2	2.375					
65	73	98	137	46	3/8×2-1/8 (M10×55)	
2 1/2	2.875					
65	76.1	98	139	46	3/8×2-1/8 (M10×55)	
2 1/2	3					
80	88.9	114	156	46	1/2×2-5/8 (M12×65)	
3	3.5					
100	108	138	186	50	1/2×2-5/8 (M12×65)	
4	4.25					
100	114.3	142	189	50	1/2×2-5/8 (M12×65)	
4	4.5					
125	133	164	213	50	1/2×2-5/8 (M12×65)	
5	5.25					
125	139.7	170	222	50	1/2×2-5/8 (M12×65)	
5	5.5					
125	141.3	170	218	50	1/2×2-5/8 (M12×65)	
5	5.563					
150	159	192	244	50	1/2×2-5/8 (M12×65)	
6	6.25					
150	165.1	196	244	50	1/2×2-5/8 (M12×65)	
6	6.5					
150	168.3	198	251	50	1/2×2-5/8 (M12×65)	
6	6.625					
200	216.3	254	340	62	3/4×3-1/2 (M20×90)	
8	8.515					
200	219.1	256	316	60	5/8×3-1/8 (M16×80)	
8	8.625					
250	267.4	313	400	64	3/4×3-1/2 (M20×90)	
10	10.527					
250	273	319	393	64	3/4×3-1/2 (M20×90)	
10	10.75					
300	318.5	368	464	64	7/8×4-1/3 (M22×110)	
12	12.539					
300	323.9	374	453	65	3/4×4-1/3 (M20×110)	
12	12.75					

Муфта жесткая МЖ02



ГРyВ

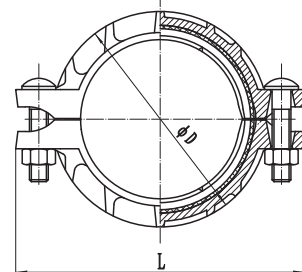
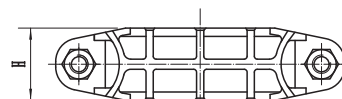
Гибкая муфта МГОЗ



Номинальный Размер мм/дюйм	Труба O.D мм/дюйм	Размеры			Болт дюйм/мм	Рабочее давление МПа/Psi
		ФD мм	L мм	H мм		
25	33.7	55	97	45	3/8×1-1/2 (M10×40)	2,5/300
1	1.327					
32	42.4	63.5	107.5	45	3/8×1-3/4 (M10×45)	
1 1/4	1.669					
40	48.3	69	114	45	3/8×2-1/8 (M10×55)	
1 1/2	1.9					
50	57	83.6	124	46	3/8×2-5/8 (M12×65)	
2	2.244					
50	60.3	83.6	124	46	3/4×3-1/2 (M20×90)	
2	2.375					
65	73	98	137	46	5/8×3-1/8 (M16×80)	
2 1/2	2.875					
65	76.1	98	139	46	3/4×3-1/2 (M20×90)	
2 1/2	3					
80	88.9	114	156	46	7/8×4-1/3 (M22×110)	
3	3.5					
100	108	138	186	50	3/4×4-1/3 (M20×110)	
4	4.25					
100	114.3	142	189	50	7/8×4-1/3 (M22×110)	
4	4.5					
125	133	164	213	50	7/8×3-1/2 (M22×90)	
5	5.25					
125	139.7	170	222	50		
5	5.5					
125	141.3	170	218	50		
5	5.563					
150	159	192	244	50		
6	6.25					
150	165.1	196	244	50		
6	6.5					
150	168.3	198	251	50		
6	6.625					
200	216.3	254	340	62		
8	8.515					
200	219.1	256	316	60		
8	8.625					
250	267.4	313	400	64		
10	10.527					
250	273.0	319	393	64		
10	10.75					
300	318.5	368	464	64		
12	12.539					
300	323.9	374	453	65		
12	12.75					
350	355.6	410	510	75		
14	14					
350	377	428	478.4	75		
14	14.843					
400	426	478	528.6	75		
16	16.771					

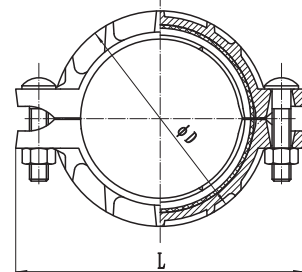
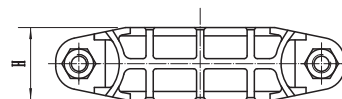
Номинальный размер мм/дюйм	Труба O.D мм/дюйм	Размеры			Болт дюйм/мм	Рабочее давление МПа/Psi
		ФD мм	L мм	H мм		
32	42.4	63.5	107.5	45	3/8×2-1/8 (M10×45)	3,5/500
1 1/4	1.669					
40	48.3					
1 1/2	1.9	69	114	45	1/2×2-3/8 (M12×60)	
65	76.1					
2 1/2	3	101.2	144	46	1/2×2-3/8 (M12×60)	
80	88.9					
3	3.5					
100	108	144.4	195	50	1/2×2-3/4 (M12×70)	
4	4.25					
100	114.3	149.2	200	50	5/8×3-1/8 (M16×80)	
4	4.5					
125	133	172	231	50	5/8×3-1/8 (M16×80)	
5	5.25					
125	139.7	180	235	50	5/8×3-1/8 (M16×80)	
5	5.5					
125	141.3	180.4	235	50	5/8×3-1/8 (M16×80)	
5	5.563					
150	159	203	268	50	5/8×3-1/8 (M16×80)	
6	6.25					
150	165.1	207	273	50	5/8×3-1/8 (M16×80)	
6	6.5					
150	168.3	209.4	272	50	5/8×3-1/8 (M16×80)	
6	6.625					
200	219.1	276	347	58	3/4×4-1/3 (M20×110)	
8	8.625					

Муфта гибкая усиленная МГУ03



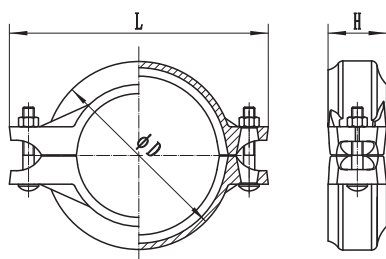
Номинальный размер мм/дюйм	Труба O.D мм/дюйм	Размеры			Болт дюйм/мм	Рабочее давление МПа/Psi
		ФD мм	L мм	H мм		
65	76.1	101.2	144	46	1/2×2-3/8 (M12×60)	3,5/500
2 1/2	3					
80	88.9					
3	3.5	117.4	157	46	1/2×2-3/8 (M12×60)	
100	108					
4	4.25	144.4	195	50	1/2×2-3/4 (M12×70)	
100	114.3					
4	4.5	149.2	200	50	5/8×3-1/8 (M16×80)	
125	133					
5	5.25	172	231	50	5/8×3-1/8 (M16×80)	
125	139.7					
5	5.5	180	235	50	5/8×3-1/8 (M16×80)	
125	141.3					
5	5.563	180.4	235	50	5/8×3-1/8 (M16×80)	
150	159					
6	6.25	203	268	50	5/8×3-1/8 (M16×80)	
150	165.1					
6	6.5	207	273	50	5/8×3-1/8 (M16×80)	
150	168.3					
6	6.625	209.4	272	50	5/8×3-1/8 (M16×80)	
200	219.1					
8	8.625	276	347	58	3/4×4-1/3 (M20×110)	
200	219.1					

Муфта жесткая усиленная МЖУ02



ГРyВ

Муфта гибкая переходная МГПО3

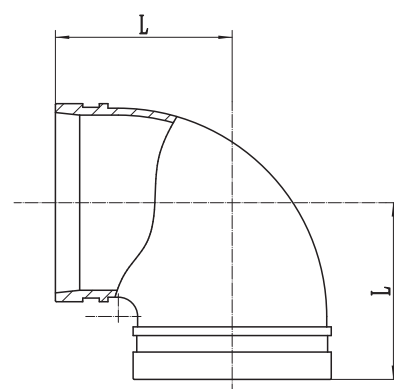


Номинальный размер мм/дюйм	Труба O.D мм/дюйм	Размеры			Болт дюйм/ мм	Рабочее давление МПа/Psi
		ФD мм	L мм	H мм		
50×40	60.3×48.3	82	130	46	3/8×2-1/8 (M10×55)	2,5/300
2×1½	2.375×1.9					
65×25	73×33.7	97	151	46		
2½×1	2.875×1.327					
65×32	73×42.4	97	151	46		
2½×1¼	2.875×1.669					
65×40	73×48.3	97	151	46		
2½×1½	2.875×1.9					
65×50	73×60.3	97	151	46		
2½×2	2.875×2.375					
65×50	76.1×60.3	107	151	46		
2½×2	3×2.375					
80×40	88.9×48.3	112	166.6	46		
3×1½	3.5×1.9					
80×50	88.9×60.3	123.6	166.6	46		
3×2	3.5×2.375					
80×65	88.9×73.0	123.6	166.6	46		
3×2½	3.5×2.875					
80×65	88.9×76.1	123.6	166.6	46		
3×2½	3.5×3					
100×50	114.3×60.3	151.2	200	50		
4×2	4.5×2.375					
100×65	114.3×73.0	151.2	200	50		
4×2½	4.5×2.875					
100×65	114.3×76.1	151.2	200	50		
4×2½	4.5×3.0					
100×80	114.3×88.9	151.2	200	50		
4×3	4.5×3.5					
125×100	141.3×114.3	167	230	52		
5×4	5.563×4.5					
150×80	165.1×88.9	197	275	52		
6×3	6.5×3.5					
150×100	165.1×114.3	197	275	52		
6×4	6.5×4.5					
150×65	168.3×73	199.4	275	52		
6×2½	6.525×2.875					
150×80	168.3×88.9	199.4	275	52		
6×3	6.525×3.5					
150×100	168.3×114.3	199.4	275	52		
6×4	6.525×4.5					
150×100	168.3×141.3	199.4	275	52		
6×5	6.625×5.563					
200×150	219.1×168.3	258	336	58		
8×6	8.625×6.525					

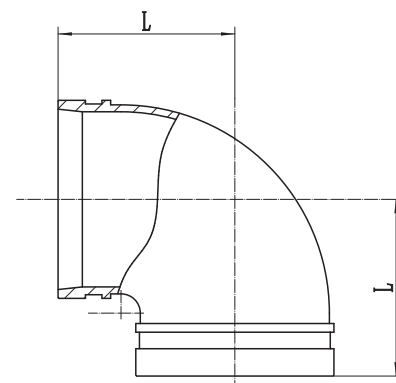
Номинальный размер мм/дюйм	Труба O.D мм/дюйм	Размеры	Рабочее давление (МПа/Psi)
		L (мм)	
50	60.3	70	2,5/300
2	2.375		
65	73	76	
2 1/2	2.875		
65	76.1	76	
2 1/2	3		
80	88.9	85	
3	3.5		
100	108	102	
4	4.25		
100	114.3	102	
4	4.5		
125	133	121	
5	5.25		
125	139.7	121	
5	5.5		
125	141.3	121	
5	5.563		
150	159	130	
6	6.25		
150	165.1	130	
6	6.5		
150	168.3	140	
6	6.625		
200	219.1	175	
8	8.625		
250	273	215	
10	10.75		
300	323.9	220	
12	12.75		

Номинальный размер мм/дюйм	Труба O.D мм/дюйм	Размеры	Рабочее давление (МПа/Psi)
		L (мм)	
25	33.7	57	2,5/300
1	1.327		
32	42.4	70	
1 1/4	1.669		
40	48.3	70	
1 1/2	1.9		
50	60.3	83	
2	2.375		
65	73	95	
2 1/2	2.875		
65	76.1	95	
2 1/2	3		
80	88.9	108	
3	3.5		
100	114.3	127	
4	4.5		
125	139.7	140	
5	5.5		
125	141.3	140	
5	5.563		
150	159	165	
6	6.25		
150	165.1	165	
6	6.5		
150	168.3	165	
6	6.625		
200	219.1	197	
8	8.625		

**Колено 90°
короткое K90S**

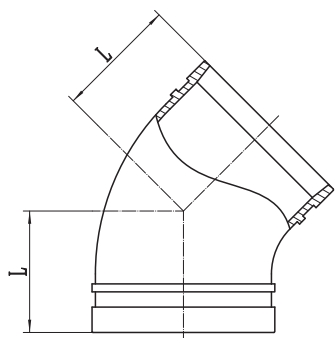


**Колено 90°
стандартное K902**

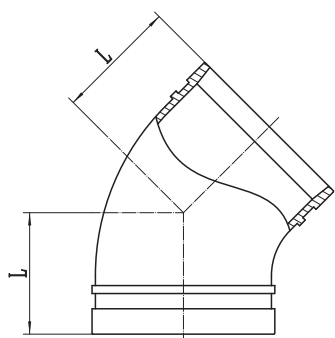


ГРyВ

**Колено 45°
короткое КР04S**



**Колено 45° стандартное
КР04**

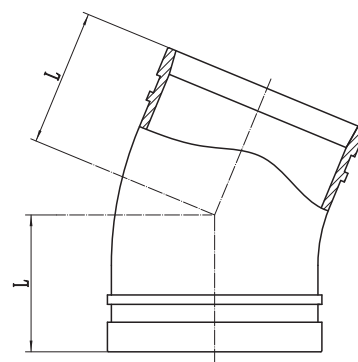


Номинальный размер мм/дюйм	Труба O.D мм/дюйм	Размеры	Рабочее давление (МПа/Psi)
		L (мм)	
65	76.1	48	2,5/300
2 1/2	3		
80	88.9	53	
3	3.5		
100	108	60	
4	4.25		
100	114.3	60	
4	4.5		
125	133	68	
5	5.25		
125	139.7	68	
5	5.5		
125	141.3	68	
5	5.563		
150	159	75.5	
6	6.25		
150	165.1	75.5	
6	6.5		
150	168.3	75.5	
6	6.625		
200	219.1	95	
8	8.625		
250	273	112	
10	10.75		
300	323.9	135	
12	12.75		

Номинальный размер мм/дюйм	Труба O.D мм/дюйм	Размеры	Рабочее давление (МПа/Psi)
		L (мм)	
25	33.7	45	2,5/300
1	1.327		
32	42.4	45	
1 1/4	1.669		
40	48.3	45	
1 1/2	1.9		
50	60.3	51	
2	2.375		
65	73	62	
2 1/2	2.875		
65	76.1	62	
2 1/2	3		
80	88.9	70	
3	3.5		
100	108	76	
4	4.25		
100	114.3	76	
4	4.5		
125	133	83	
5	5.25		
125	139.7	83	
5	5.5		
125	141.3	83	
5	5.563		
150	159	89	
6	6.25		
150	165.1	89	
6	6.5		
150	168.3	89	
6	6.625		
200	219.1	108	
8	8.625		

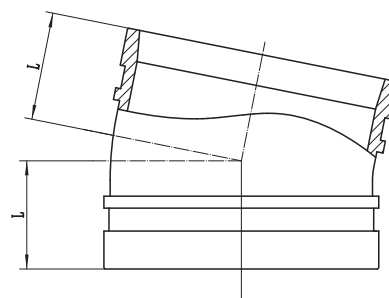
Номинальный размер мм/дюйм	Труба O.D мм/дюйм	Размеры	Рабочее давление (МПа/Psi)
		L (мм)	
50	60.3	48	2,5/300
2	2.375		
65	73	51	
2 1/2	2.875		
65	76.1	51	
2 1/2	3		
80	88.9	57	
3	3.5		
100	108	73	
4	4.25		
100	114.3	73	
4	4.5		
125	133	73	
5	5.25		
125	139.7	73	
5	5.5		
125	141.3	73	
5	5.563		
150	159	79	
6	6.25		
150	165.1	79	
6	6.5		
150	168.3	79	
6	6.625		
200	219.1	98	
8	8.625		

**Колено
22.5° КПО5**



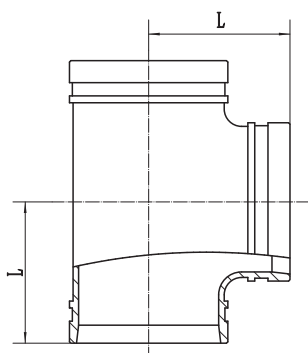
Номинальный размер мм/дюйм	Труба O.D мм/дюйм	Размеры	Рабочее давление (МПа/Psi)
		L (мм)	
50	60.3	35	2,5/300
2	2.375		
65	73	38	
2 1/2	2.875		
65	76.1	38	
2 1/2	3		
80	88.9	38	
3	3.5		
100	108	45	
4	4.25		
100	114.3	45	
4	4.5		
125	133	51	
5	5.25		
125	139.7	51	
5	5.5		
125	141.3	51	
5	5.563		
150	159	51	
6	6.25		
150	165.1	51	
6	6.5		
150	168.3	51	
6	6.625		
200	219.1	51	
8	8.625		

**Колено
11.25° КПО6**

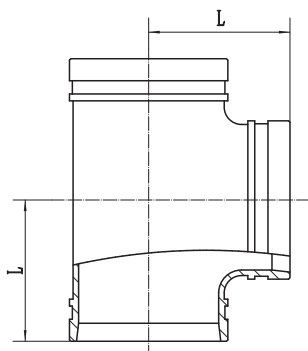


ГРyВ

Тройник равносторонний короткий ТП07S



Тройник равносторонний стандартный ТП072

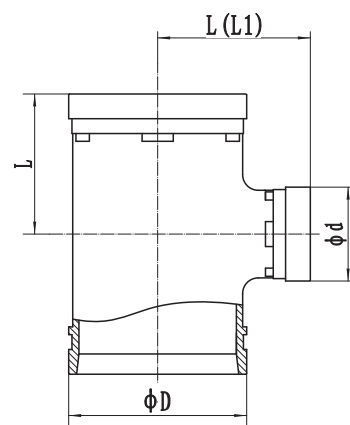


Номинальный размер мм/дюйм	Труба O.D мм/дюйм	Размеры	Рабочее давление (МПа/Psi)
		L (мм)	
50	60.3	70	2,5/300
2	2.375		
65	73	76	
2 1/2	2.875		
65	76.1	76	
2 1/2	3		
80	88.9	85	
3	3.5		
100	108	102	
4	4.25		
100	114.3	102	
4	4.5		
125	133	121	
5	5.25		
125	139.7	121	
5	5.5		
125	141.3	121	
5	5.563		
150	159	130	
6	6.25		
150	165.1	130	
6	6.5		
150	168.3	140	
6	6.625		
200	219.1	175	
8	8.625		
250	273	215	
10	10.75		
300	323.9	220	
12	12.75		

Номинальный размер мм/дюйм	Труба O.D мм/дюйм	Размеры	Рабочее давление (МПа/Psi)
		L (мм)	
25	33.7	57	2,5/300
1	1.327		
32	42.4	70	
1 1/4	1.669		
40	48.3	70	
1 1/2	1.9		
50	60.3	84	
2	2.375		
65	73	95	
2 1/2	2.875		
65	76.1	95	
2 1/2	3		
80	88.9	108	
3	3.5		
100	114.3	127	
4	4.5		
125	139.7	140	
5	5.5		
125	141.3	140	
5	5.563		
150	159	165	
6	6.25		
150	165.1	165	
6	6.5		
150	168.3	165	
6	6.625		
200	219.1	197	
8	8.625		

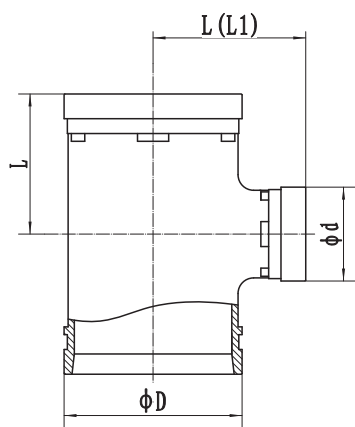
Номинальный размер мм/дюйм	Труба O.D мм/дюйм	Размеры				Рабочее давление (МПа/Psi)	
		L (мм)			D		d
		L	L1	L	мм		мм
50×32	60.3×42.4			70	60	42	2,5/300
2×1¼	2.375×1.669			70	60	48	
50×40	60.3×48.3			70	60	48	
2×1½	2.375×1.9			70	60	48	
65×32	73×42.4			76	73	42	
2½×1¼	2.875×1.669			76	73	42	
65×40	73×48.3			76	73	48	
2½×1½	2.875×1.9			76	73	48	
65×50	73×60.3			76	73	60	
2½×2	2.875×2.375			76	73	60	
65×32	76.1×42.4			76	76	42	
2½×1¼	3×1.669			76	76	42	
65×40	76.1×48.3			76	76	48	
2½×1½	3×1.9			76	76	48	
65×50	76.1×60.3			76	76	60	
2½×2	3×2.375			76	76	60	
80×32	88.9×42.4			86	89	42	
3×1¼	3.5×1.669			86	89	42	
80×40	88.9×48.3			86	89	48	
3×1½	3.5×1.9			86	89	48	
80×50	88.9×60.3			86	89	60	
3×2	3.5×2.375			86	89	60	
80×65	88.9×73			86	89	73	
3×2½	3.5×2.875			86	89	73	
80×65	88.9×76.1			86	89	76	
3×2½	3.5×3			86	89	76	
100×50	108×60.3	90	98	102	108	60	
4×2	4.25×2.375	90	98	102	108	60	
100×65	108×73	90	98	102	108	73	
4×2½	4.25×2.875	90	98	102	108	73	
100×65	108×76.1	90	98	102	108	76	
4×2½	4.25×3	90	98	102	108	76	
100×80	108×88.9	90	98	102	108	89	
4×3	4.25×3.5	90	98	102	108	89	
100×32	114.3×42.4	90	98	102	114	42	
4×1¼	4.5×1.669	90	98	102	114	42	
100×40	114.3×48.3	90	98	102	114	48	
4×1½	4.5×1.9	90	98	102	114	48	
100×50	114.3×60.3	90	98	102	114	60	
4×2	4.5×2.375	90	98	102	114	60	
100×65	114.3×73	90	98	102	114	73	
4×2½	4.5×2.875	90	98	102	114	73	
100×65	114.3×76.1	90	98	102	114	76	
4×2½	4.5×3	90	98	102	114	76	
100×80	114.3×88.9	90	98	102	114	89	
4×3	4.5×3.5	90	98	102	114	89	
125×65	133×76.1	105		121	133	76	
5×2½	5.25×3	105		121	133	76	
125×80	133×88.9	105		121	133	89	
5×3	5.25×3.5	105		121	133	89	
125×100	133×108	105		121	133	108	
5×4	5.25×4.25	105		121	133	108	
125×100	133×114.3	105		121	133	114	
5×4	5.25×4.5	105		121	133	114	
125×50	139.7×60.3	105		121	140	60	
5×2	5.5×2.375	105		121	140	60	
125×65	139.7×76.1	105		121	140	76	
5×2½	5.5×3	105		121	140	76	
125×80	139.7×88.9	105		121	140	89	
5×3	5.5×3.5	105		121	140	89	
125×100	139.7×108	105		121	140	108	
5×4	5.5×4.25	105		121	140	108	

Тройник переходной под муфту ТПМ07



ГРyВ

Тройник переходной под муфту ТПМ07

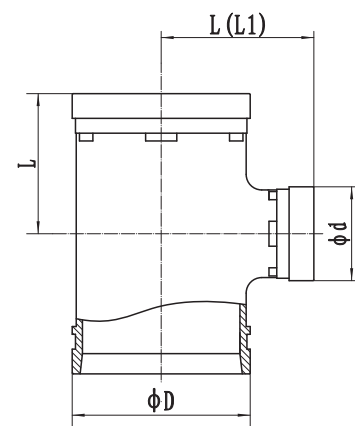


Номинальный размер мм/дюйм	Труба O.D мм/дюйм	Размеры				Рабочее давление (МПа/Psi)	
		L (мм)			D мм		d мм
		L короткий	L1	L короткий (+)			
125×100	139.7×114.3				140	114	
5×4	5.5×4.5	105					
125×125	139.7×133				140	133	
5×5	5.5×5.25	105					
125×50	141.3×60.3				141	60	
5×2	5.563×2.375	105					
125×65	141.3×73				141	73	
5×2 1/2	5.563×2.875	105					
125×80	141.3×88.9				141	89	
5×3	5.563×3.5	105					
125×100	141.3×114.3				141	114	
5×4	5.563×4.5	105					
150×65	159×76.1	110	120	130	159	76	
6×2 1/2	6.25×3						
150×80	159×88.9	110	120	130	159	89	
6×3	6.25×3.5						
150×100	159×108	110	120	130	159	108	
6×4	6.25×4.25						
150×100	159×114.3	110	120	130	159	114	
6×4	6.25×4.5						
150×125	159×133	110	120	130	159	133	
6×5	6.25×5.25						
150×125	159×139.7	110	120	130	159	140	
6×5	6.25×5.5						
150×50	165.1×60.3	110	120	130	165	60	
6×2	6.5×2.375						
150×65	165.1×76.1	110	120	130	165	76	
6×2 1/2	6.5×3						
150×80	165.1×88.9	110	120	130	165	89	
6×3	6.5×3.5						
150×100	165.1×108	110	120	130	165	108	
6×4	6.5×4.25						
150×100	165.1×114.3	110	120	130	165	114	
6×4	6.5×4.5						
150×125	165.1×133	110	120	130	165	133	
6×5	6.5×5.25						
150×125	165.1×139.7	110	120	130	165	140	
6×5	6.5×5.5						
150×50	168.3×60.3	110	120	140	168	60	
6×2	6.625×2.375						
150×65	168.3×76.1	110	120	140	168	76	
6×2 1/2	6.625×3						
150×80	168.3×88.9	110	120	140	168	89	
6×3	6.625×3.5						
150×100	168.3×108	110	120	140	168	108	
6×4	6.625×4.25						
150×100	168.3×114.3	110	120	140	168	114	
6×4	6.625×4.5						
150×125	168.3×133	110	120	140	168	133	
6×5	6.625×5.25						
150×125	168.3×139.7	110	120	140	168	140	
6×5	6.625×5.5						
200×65	219.1×76.1	146		174	219	76	
8×2 1/2	8.625×3						
200×80	219.1×88.9	146		174	219	89	
8×3	8.625×3.5						
200×100	219.1×108	146		174	219	108	
8×4	8.625×4.25						
200×100	219.1×114.3	146		174	219	114	
8×4	8.625×4.5						
200×125	219.1×133	146		174	219	133	
8×5	8.625×5.25						

2,5/300

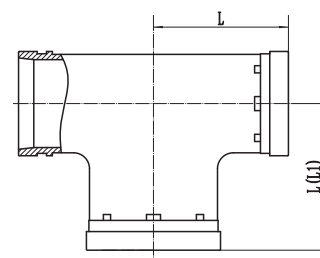
Номинальный размер мм/дюйм	Труба O.D мм/дюйм	Размеры				Рабочее давление (МПа/Psi)	
		L (мм)			D мм		d мм
		L	L1	L			
200×125 8×5	219.1×139.7 8.625×5.5	146	174	короткий	219	140	2,5/300
200×150 8×6	219.1×159 8.625×6.25	146	174	короткий (+)	219	159	
200×150 8×6	219.1×165.1 8.625×6.5	146	174		219	165	
250×80 10×3	273×88.9 10.75×3.5	190			273	89	
250×100 10×4	273×108 10.75×4.25	190			273	108	
250×100 10×4	273×114.3 10.75×4.5	190			273	114	
250×125 10×5	273×133 10.75×5.25	190			273	133	
250×125 10×5	273×139.7 10.75×5.5	190			273	140	
250×125 10×5	273×141.3 10.75×5.563	190			273	141	
250×150 10×6	273×159 10.75×6.25	190			273	159	
250×150 10×6	273×165.1 10.75×6.5	190			273	165	
250×150 10×6	273×168.3 10.75×6.625	190			273	168	
250×200 10×8	273×219.1 10.75×8.625	190			273	219	
300×150 12×6	323.9×159 12.75×6.25	220			325	159	
300×150 12×6	323.9×165.1 12.75×6.5	220			325	165	
300×150 12×6	323.9×168.3 12.75×6.625	220			325	168	
300×200 12×8	323.9×219.1 12.75×8.625	220			325	219	
300×250 12×10	323.9×273 12.75×10.75	220			325	273	

Тройник переходной под муфту ТПМ07



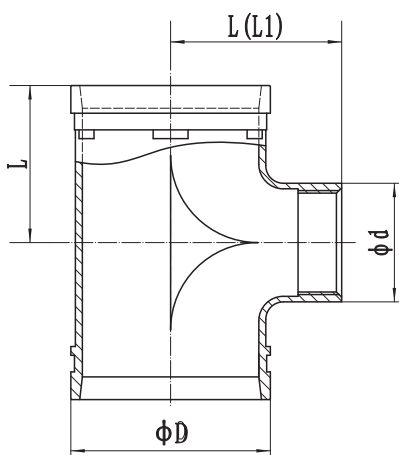
Номинальный размер мм/дюйм	Труба O.D мм/дюйм	Размеры				Рабочее давление (МПа/Psi)	
		L (мм)		D мм	d мм		
		L	L1				
80×100 3×4	88.9×114.3 3.5×4.5	115	125		89	114	2.5/300
100×150 4×6	114.3×165.1 4.5×6.5	140			114	165	

Тройник усиленный ТУ07



ГРyВ

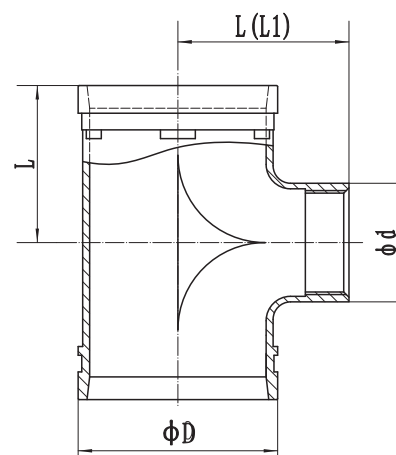
Тройник переходной под резьбу ТПР07



Номинальный размер мм/дюйм	Труба O.D мм/дюйм	Размеры				Рабочее давление МПа/Psi
		L (мм)		D	d	
		L	L1	мм	мм	
50×25	60.3×33.7	70		60	43	2,5/300
2×1	2.375×1.327					
50×32	60.3×42.4	70		60	52	
2×1¼	2.375×1.669					
50×40	60.3×48.3	70		60	58	
2×1½	2.375×1.9					
65×25	73.0×33.7	76		73	43	
2½×1	2.875×1.327					
65×32	73.0×42.4	76		73	52	
2½×1¼	2.875×1.669					
65×40	73.0×48.3	76		73	58	
2½×1½	2.875×1.9					
65×50	73.0×60.3	76		73	70	
2½×2	2.875×2.375					
65×25	76.1×33.7	76		76	43	
2½×1	3×1.327					
65×32	76.1×42.4	76		76	52	
2½×1¼	3×1.669					
65×40	76.1×48.3	76		76	58	
2½×1½	3×1.9					
65×50	76.1×60.3	76		76	70	
2½×2	3×2.375					
80×25	88.9×33.7	86		89	43	
3×1	3.5×1.327					
80×32	88.9×42.4	86		89	52	
3×1¼	3.5×1.669					
80×40	88.9×48.3	86		89	56	
3×1½	3.5×1.9					
80×50	88.9×60.3	86		89	70	
3×2	3.5×2.375					
80×65	88.9×76.1	86		89	86	
3×2½	3.5×3					
100×40	108.0×48.3	90	98	108	58	
4×1½	4.25×1.9					
100×50	108.0×60.3	90	98	108	70	
4×2	4.25×2.375					
100×65	108.0×76.1	90	98	108	86	
4×2½	4.25×3					
100×80	108×88.9	90	98	108	99	
4×3	4.25×3.5					
100×25	114.3×33.7	90	98	114	43	
4×1	4.5×1.327					
100×32	114.3×42.4	90	98	114	52	
4×1¼	4.5×1.669					
100×40	114.3×48.3	90	98	114	58	
4×1½	4.5×1.9					
100×50	114.3×60.3	90	98	114	70	
4×2	4.5×2.375					
100×65	114.3×76.1	90	98	114	86	
4×2½	4.5×3					
100×80	114.3×88.9	90	98	114	99	
4×3	4.5×3.5					
125×50	133.0×60.3	105		133	70	
5×2	5.25×2.375					
125×65	133.0×76.1	105		133	86	
5×2½	5.25×3					
125×80	133.0×88.9	105		133	99	
5×3	5.25×3.5					
125×100	133.0×114.3	105		133	124	
5×4	5.25×4.5					
125×40	139.7×48.3	105		140	58	
5×1½	5.5×1.9					

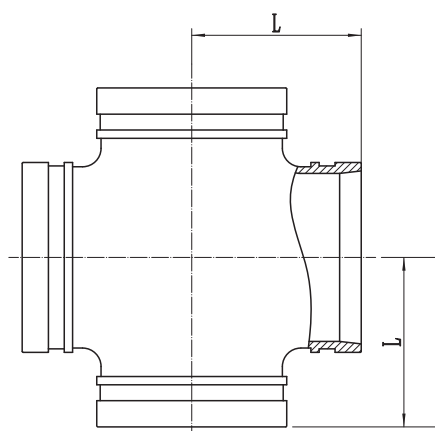
Номинальный размер мм/дюйм	Труба О.Д мм/дюйм	Размеры				Рабочее давление МПа/Psi
		L (мм)		D	d	
		L	L1	мм	мм	
125×50	139.7×60.3	105		140	70	2,5/300
5×2	5.5×2.375	105		140	70	
125×65	139.7×76.1	105		140	86	
5×2½	5.5×3	105		140	86	
125×80	139.7×88.9	105		140	99	
5×3	5.5×3.5	105		140	99	
125×100	139.7×114.3	105		140	124	
5×4	5.5×4.5	105		140	124	
125×40	141.3×48.3	105		141	58	
5×1½	5.563×1.9	105		141	58	
125×50	141.3×60.3	105		141	70	
5×2	5.563×2.375	105		141	70	
125×65	141.3×76.1	105		141	86	
5×2½	5.563×3	105		141	86	
125×80	141.3×88.9	105		141	99	
5×3	5.563×3.5	105		141	99	
125×100	141.3×114.3	105		141	124	
5×4	5.563×4.5	105		141	124	
150×40	159.0×48.3	110	120	159	58	
6×1½	6.25×1.9	110	120	159	58	
150×50	159.0×60.3	110	120	159	70	
6×2	6.25×2.375	110	120	159	70	
150×65	159.0×76.1	110	120	159	86	
6×2½	6.25×3	110	120	159	86	
150×80	159.0×88.9	110	120	159	99	
6×3	6.25×3.5	110	120	159	99	
150×100	159.0×114.3	110	120	159	124	
6×4	6.25×4.5	110	120	159	124	
150×40	165.1×48.3	110	120	165	58	
6×1½	6.5×1.9	110	120	165	58	
150×50	165.1×60.3	110	120	165	70	
6×2	6.5×2.375	110	120	165	70	
150×65	165.1×76.1	110	120	165	86	
6×2½	6.5×3	110	120	165	86	
150×80	165.1×88.9	110	120	165	99	
6×3	6.5×3.5	110	120	165	99	
150×100	165.1×114.3	110	120	165	124	
6×4	6.5×4.5	110	120	165	124	
150×40	168.3×48.3	110	120	168	58	
6×1½	6.625×1.9	110	120	168	58	
150×50	168.3×60.3	110	120	168	70	
6×2	6.625×2.375	110	120	168	70	
150×65	168.3×76.1	110	120	168	86	
6×2½	6.625×3	110	120	168	86	
150×80	168.3×88.9	110	120	168	99	
6×3	6.625×3.5	110	120	168	99	
150×100	168.3×114.3	110	120	168	124	
6×4	6.625×4.5	110	120	168	124	
200×50	219.1×60.3	146		219	70	
8×2	8.625×2.375	146		219	70	
200×50	219.1×76.1	146		219	86	
8×2½	8.625×3	146		219	86	
200×80	219.1×88.9	146		219	99	
8×3	8.625×3.5	146		219	99	
200×100	219.1×114.3	146		219	124	
8×4	8.625×4.5	146		219	124	

Тройник переходной под резьбу ТПР07



ГруВ

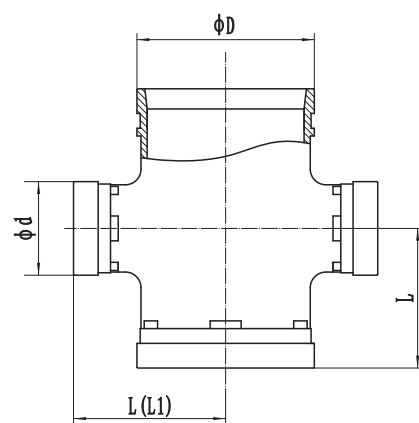
Крест под муфту КПО8



Номинальный размер мм/дюйм	Труба O.D мм/дюйм	Размеры		Рабочее давление (МПа/Psi)
		L (мм)		
		Короткий		
50	60.3	70		2,5/300
2	2.375	70		
65	73	76		
2 1/2	2.875	76		
65	76.1	76		
2 1/2	3	76		
80	88.9	86		
3	3.5	86		
100	108	102		
4	4.25	102		
100	114.3	102		
4	4.5	102		
125	133	121		
5	5.25	121		
125	139.7	121		
5	5.5	121		
150	159	130		
6	6.25	130		
150	165.1	130		
6	6.5	130		
150	168.3	140		
6	6.625	140		
200	219.1	174		
8	8.625	174		
250	273	215		
10	10.75	215		
300	323.9	245		
12	12.75	245		

Номинальный размер мм/дюйм	Труба O.D мм/дюйм	Размеры		Рабочее Давление (МПа/Psi)
		L (мм)		
		Стандарт		
50	60.3	83		2,5/300
2	2.375	83		
65	73	95		
2 1/2	2.875	95		
65	76.1	95		
2 1/2	3	95		
80	88.9	108		
3	3.5	108		
100	108	127		
4	4.25	127		
100	114.3	127		
4	4.5	127		
125	133	140		
5	5.25	140		
125	139.7	140		
5	5.5	140		
150	159	165		
6	6.25	165		
150	165.1	165		
6	6.5	165		
150	168.3	165		
6	6.625	165		
200	219.1	197		
8	8.625	197		
250	273	229		
10	10.75	229		
300	323.9	254		
12	12.75	254		

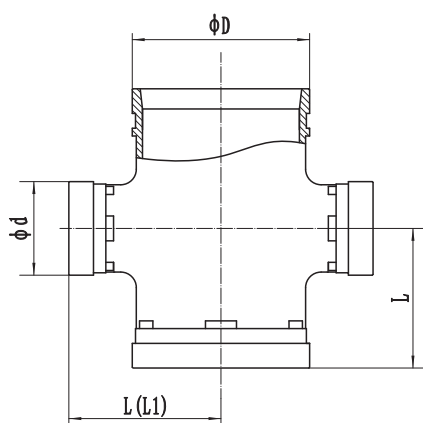
Крест переходной под муфту КГМ08



Номинальный размер мм/дюйм	Труба О.Д мм/дюйм	Размеры				Рабочее давление (МПа/Psi)
		L (мм)		D	d	
		L	L1	мм	мм	
65×32	73×42.4	76		73	42	2,5/300
2 1/2 × 1 1/4	2.875 × 1.669	76		73	48	
65×40	73×48.3	76		73	60	
2 1/2 × 1 1/2	2.875 × 1.9	76		76	42	
65×50	73×60.3	76		76	48	
2 1/2 × 2	2.875 × 2.375	76		89	42	
65×32	76.1×42.4	76		89	48	
2 1/2 × 1/4	3×1.669	76		89	60	
65×40	76.1×48.3	76		89	42	
2 1/2 × 1 1/2	3×1.9	76		89	48	
65×50	76.1×60.3	76		89	60	
2 1/2 × 2	3×2.375	76		89	76	
80×32	88.9×42.4	86		108	42	
3 × 1 1/4	3.5×1.669	86		108	48	
80×40	88.9×48.3	86		108	60	
3 × 1 1/2	3.5×1.9	86		108	76	
80×50	88.9×60.3	86		108	42	
3 × 2	3.5×2.375	86		108	48	
80×65	88.9×76.1	86		108	60	
3 × 2 1/2	3.5×3	86		108	76	
100×50	108×60.3	90	98	114	42	
4 × 2	4.25×2.375	90	98	114	48	
100×65	108×76.1	90	98	114	60	
4 × 2 1/2	4.25×3	90	98	114	76	
100×80	108×88.9	90	98	114	42	
4 × 3	4.25×3.5	90	98	114	48	
100×32	114.3×42.4	90	98	114	60	
4 × 1 1/4	4.5×1.669	90	98	114	76	
100×40	114.3×48.3	90	98	114	42	
4 × 1 1/2	4.5×1.9	90	98	114	48	
100×50	114.3×60.3	90	98	114	60	
4 × 2	4.5×2.375	90	98	114	76	
100×65	114.3×76.1	90	98	114	42	
4 × 2 1/2	4.5×3	90	98	114	48	
100×80	114.3×88.9	90	98	114	60	
4 × 3	4.5×3.5	90	98	114	76	
125×65	133×76.1	105		141	42	
5 × 2 1/2	5.25×3	105		141	48	
125×80	133×88.9	105		141	60	
5 × 3	5.25×3.5	105		141	76	
125×100	133×108	105		141	42	
5 × 4	5.25×4.25	105		141	48	
125×100	133×114.3	105		141	60	
5 × 4	5.25×4.5	105		141	76	
125×50	139.7×60.3	105		141	42	
5 × 2	5.5×2.375	105		141	48	
125×65	139.7×76.1	105		141	60	
5 × 2 1/2	5.5×3	105		141	76	
125×80	139.7×88.9	105		141	42	
5 × 3	5.5×3.5	105		141	48	
125×100	139.7×108	105		141	60	
5 × 4	5.5×4.25	105		141	76	
125×100	139.7×114.3	105		141	42	
5 × 4	5.5×4.5	105		141	48	
125×50	141.3×60.3	105		141	60	
5 × 2	5.563×2.375	105		141	76	
125×65	141.3×73	105		141	42	
5 × 2 1/2	5.563×2.875	105		141	48	
125×80	141.3×88.9	105		141	60	
5 × 3	5.563×3.5	105		141	76	
125×100	141.3×108	105		141	42	
5 × 4	5.563×4.25	105		141	48	

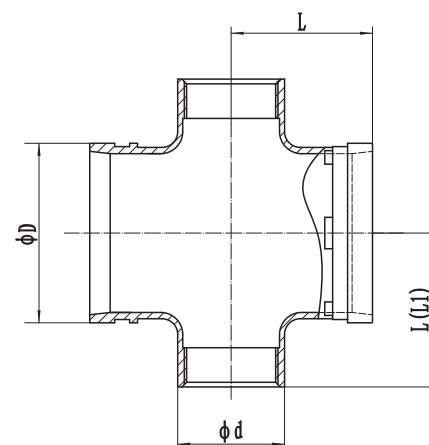
ГРyB

Крест переходной под муфту КПМ08



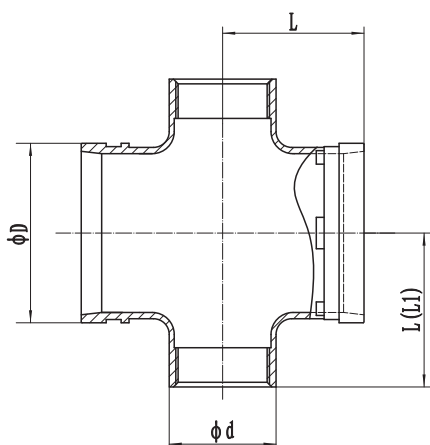
Номинальный размер мм/дюйм	Труба O.D мм/дюйм	Размеры				Рабочее давление (МПа/Psi)
		L (мм)		D	d	
		L	L1	мм	мм	
125×100 5×4	141.3×114.3 5.563×4.5	105		141	114	2,5/300
150×65 6×2½	159×76.1 6.25×3	110	120	159	76	
150×80 6×3	159×88.9 6.25×3.5	110	120	159	89	
150×100 6×4	159×108 6.25×4.25	110	120	159	108	
150×100 6×4	159×114.3 6.25×4.5	110	120	159	114	
150×125 6×5	159×133 6.25×5.25	110	120	159	133	
150×50 6×2	165.1×60.3 6.5×2.375	110	120	165	60	
150×65 6×2½	165.1×76.1 6.5×3	110	120	165	76	
150×80 6×3	165.1×88.9 6.5×3.5	110	120	165	89	
150×100 6×4	165.1×108 6.5×4.25	110	120	165	108	
150×100 6×4	165.1×114.3 6.5×4.5	110	120	165	114	
150×125 6×5	165.1×133 6.5×5.25	110	120	165	133	
150×125 6×5	165.1×139.7 6.5×5.5	110	120	165	140	
150×50 6×2	168.3×60.3 6.625×2.375	110	120	168	60	
150×65 6×2½	168.3×76.1 6.625×3	110	120	168	76	
150×80 6×3	168.3×88.9 6.625×3.5	110	120	168	89	
150×100 6×4	168.3×108 6.625×4.25	110	120	168	108	
150×100 6×4	168.3×114.3 6.625×4.5	110	120	168	114	
150×125 6×5	168.3×133 6.625×5.25	110	120	168	133	
150×125 6×5	168.3×139.7 6.625×5.5	110	120	168	140	
200×65 8×2½	219.1×76.1 8.625×3	146		219	76	
200×80 8×3	219.1×88.9 8.625×3.5	146		219	89	
200×100 8×4	219.1×108 8.625×4.25	146		219	108	
200×100 8×4	219.1×114.3 8.625×4.5	146		219	114	
200×125 8×5	219.1×133 8.625×5.25	146		219	133	
200×125 8×5	219.1×139.7 8.625×5.5	146		219	140	
200×150 8×6	219.1×159 8.625×6.25	146		219	159	
200×150 8×6	219.1×165.1 8.625×6.5	146		219	165	

Крест переходной под резьбу КПР08



Номинальный размер мм/дюйм	Труба О.Д мм/дюйм	Размеры				Рабочее давление МПа/Psi
		L (мм)		D	d	
		L	L1	мм	мм	
50×25	60.3×33.7	70		60	43	1,6/230
2×1	2.375×1.327	70		60	43	
50×32	60.3×42.4	70		60	52	
2×1¼	2.375×1.669	70		60	58	
50×40	60.3×48.3	70		60	58	
2×1½	2.375×1.9	76		73	43	
65×25	73.0×33.7	76		73	43	
2½×1	2.875×1.327	76		73	52	
65×32	73.0×42.4	76		73	52	
2½×1¼	2.875×1.669	76		73	58	
65×40	73.0×48.3	76		73	70	
2½×1½	2.875×1.9	76		76	43	
65×50	73.0×60.3	76		76	43	
2½×2	2.875×2.375	76		76	52	
65×25	76.1×33.7	76		76	52	
2½×1	3×1.327	76		76	58	
65×32	76.1×42.4	76		76	58	
2½×1¼	3×1.669	76		76	70	
65×40	76.1×48.3	76		76	70	
2½×1½	3×1.9	86		89	43	
65×50	76.1×60.3	86		89	43	
2½×2	3×2.375	86		89	52	
80×25	88.9×33.7	86		89	52	
3×1	3.5×1.327	86		89	58	
80×32	88.9×42.4	86		89	58	
3×1¼	3.5×1.669	86		89	70	
80×40	88.9×48.3	86		89	70	
3×1½	3.5×1.9	86		89	86	
80×50	88.9×60.3	86		89	86	
3×2	3.5×2.375	90		98	70	
80×65	88.9×76.1	90		98	70	
3×2½	3.5×3	90		98	86	
100×50	108.0×60.3	90		98	86	
4×2	4.25×2.375	90		98	99	
100×65	108.0×76.1	90		98	99	
4×2½	4.25×3	90		98	114	
100×80	108×88.9	90		98	114	
4×3	4.25×3.5	90		98	114	
100×25	114.3×33.7	90		98	114	
4×1	4.5×1.327	90		98	114	
100×32	114.3×42.4	90		98	114	
4×1¼	4.5×1.669	90		98	114	
100×40	114.3×48.3	90		98	114	
4×1½	4.5×1.9	90		98	114	
100×50	114.3×60.3	90		98	114	
4×2	4.5×2.375	90		98	114	
100×65	114.3×76.1	90		98	114	
4×2½	4.5×3	90		98	114	
100×80	114.3×88.9	90		98	114	
4×3	4.5×3.5	105		140	58	
125×40	139.7×48.3	105		140	70	
5×1½	5.5×1.9	105		140	86	
125×50	139.7×Rc2	105		140	99	
5×2	5.5×2.375	105		140	124	
125×65	139.7×76.1	105		140	124	
5×2½	5.5×3	105		141	58	
125×80	139.7×88.9	105		141	58	
5×3	5.5×3.5	105		141	58	
125×100	139.7×114.3	105		141	58	
5×4	5.5×4.5	105		141	58	
125×40	141.3×48.3	105		141	58	
5×1½	5.563×1.9	105		141	58	

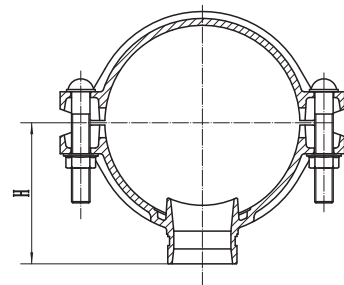
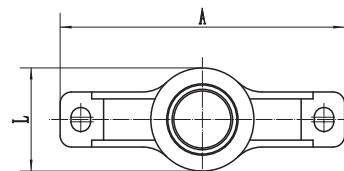
Крест переходной под резьбу КПР08



Номинальный размер мм/дюйм	Труба O.D мм/дюйм	Размеры				Рабочее давление МПа/Psi
		L (мм)		D	d	
		L	L1	мм	мм	
125×50	141.3×60.3					1,6/230
5×2	5.563×2.375	105		141	70	
125×65	141.3×73					
5×2½	5.563×2.875	105		141	86	
125×80	141.3×88.9					
5×3	5.563×3.5	105		141	99	
125×100	141.3×114.3					
5×4	5.563×4.5	105		141	124	
150×50	159.0×60.3	110	120	159	70	
6×2	6.250×2.375					
150×65	159.0×76.1	110	120	159	86	
6×2½	6.25×3					
150×80	159.0×88.9	110	120	159	99	
6×3	6.25×3.5					
150×100	159×114.3	110	120	159	124	
6×4	6.25×4.5					
150×40	165.1×48.3	110	120	165	58	
6×1½	6.5×1.9					
150×50	165.1×60.3	110	120	165	70	
6×2	6.5×2.375					
150×65	165.1×76.1	110	120	165	86	
6×2½	6.5×3					
150×80	165.1×88.9	110	120	165	99	
6×3	6.5×3.5					
150×100	165.1×114.3	110	120	165	124	
6×4	6.5×4.5					
150×40	168.3×48.3	110	120	168	58	
6×1½	6.625×1.9					
150×50	168.3×60.3	110	120	168	70	
6×2	6.625×2.375					
150×65	168.3×76.1	110	120	168	86	
6×2½	6.625×3					
150×80	168.3×88.9	110	120	168	99	
6×3	6.625×3.5					
150×100	168.3×Rc4	110	120	168	124	
6×4	6.625×4.5					
200×50	219.1×60.3	146		219	70	
8×2	8.625×2.375					
200×50	219.1×76.1	146		219	86	
8×2½	8.625×3					
200×80	219.1×88.9	146		219	99	
8×3	8.625×3.5					
200×100	219.1×114.3	146		219	124	
8×4	8.625×4.5					

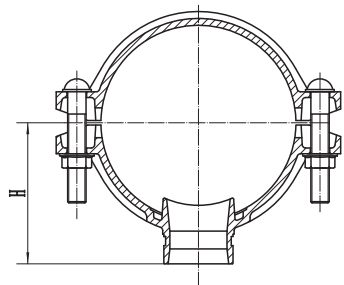
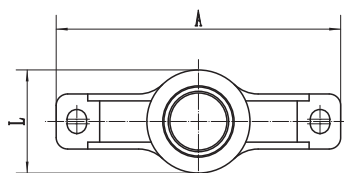
Номинальный размер мм/дюйм	Труба O.D мм/дюйм	Размеры			Размер отверстия (Ф-мм)	Болт/Гайка No.размер(мм)	Рабочее давление МПа/Psi
		A мм	L мм	H мм			
50×25	60.3×33.7	120	64	70	38	3/8×2 (M10×50)	2,5/300
2×1	2.375×1.327						
50×32	60.3×42.4	120	72	70	46		
2×1¼	2.375×1.669						
50×40	60.3×48.3	120	72	70	46		
2×1½	2.375×1.9						
65×25	73×33.7	139	64	73	38		
2½×1	2.875×1.327						
65×32	73×42.4	139	72	73	46		
2½×1¼	2.875×1.669						
65×40	73×48.3	139	79	75	53		
2½×1½	2.875×1.9						
65×25	76.1×33.7	139	64	73	38		
2½×1	3×1.327						
65×32	76.1×42.4	139	72	73	46		
2½×1¼	3×1.669						
65×40	76.1×48.3	139	79	75	53		
2½×1½	3×1.9						
80×25	88.9×33.7	155	64	82	38		
3×1	3.5×1.327						
80×32	88.9×42.4	155	72	82	46		
3×1¼	3.5×1.669						
80×40	88.9×48.3	155	79	82	53		
3×1½	3.5×1.9						
80×50	88.9×60.3	155	90	82	64		
3×2	3.5×2.375						
100×50	108×60.3	172	90	92.5	64		
4×2	4.25×2.375						
100×65	108×76.1	172	107	92.5	80		
4×2½	4.25×3						
100×25	114.3×33.7	181	64	95.5	38		
4×1	4.5×1.327						
100×32	114.3×42.4	181	72	95.5	46		
4×1¼	4.5×1.669						
100×40	114.3×48.3	181	79	95.5	53		
4×1½	4.5×1.9						
100×50	114.3×60.3	181	90	95.5	64		
4×2	4.5×2.375						
100×65	114.3×73	181	117	99	70		
4×2½	4.5×2.875						
100×65	114.3×76.1	181	117	99	70		
4×2½	4.5×3						
100×80	114.3×88.9	181	136	99	89		
4×3	4.5×3.5						
125×40	133×48.3	205	90	105.5	53		
5×1½	5.25×1.9						
125×50	133×60.3	205	100	105.5	64		
5×2	5.25×2.375						
125×65	133×76.1	205	117	105.5	80		
5×2½	5.25×3						
125×80	133×88.9	205	129	105.5	92		
5×3	5.25×3.5						
125×40	139.7×48.3	212	90	109	53		
5×1½	5.5×1.9						
125×50	139.7×60.3	212	100	109	64		
5×2	5.5×2.375						
125×65	139.7×76.1	212	117	109	70		
5×2½	5.5×3						
125×80	139.7×88.9	212	129	109	89		
5×3	5.5×3.5						
125×100	139.7×114.3	212	154	113	114		
5×4	5.5×4.5						

Отвод под муфту OM09



ГРyB

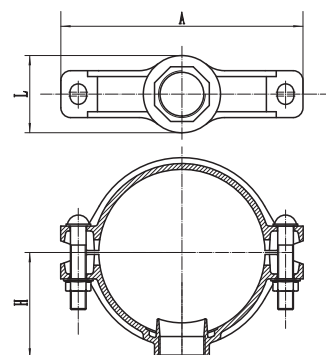
Отвод под муфту OM09



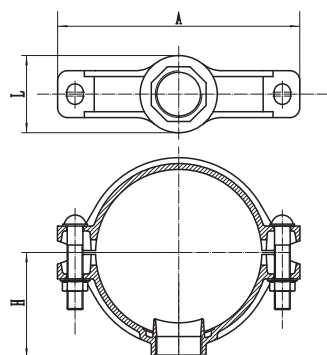
Номинальный размер мм/дюйм	Труба O.D мм/дюйм	Размеры			Размер отверстия (Ф-мм)	Болт/Гайка No.размер(мм)	Рабочее давление МПа/Psi
		A мм	L мм	H мм			
125×40	141.3×48.3	212	90	109	53	1/2×3 (M12×75)	2,5/300
5×1 1/2	5.563×1.9						
125×50	141.3×60.3	212	100	109	64		
5×2	5.563×2.375						
125×65	141.3×73	212	117	113	70		
5×2 1/2	5.563×2.875						
125×80	141.3×88.9	212	136	113	89		
5×3	5.563×3.5						
150×50	159×60.3	233	100	118	64		
6×2	6.25×2.375						
150×65	159×76.1	233	117	118	80		
6×2 1/2	6.25×3						
150×80	159×88.9	233	129	118	92		
6×3	6.25×3.5						
150×100	159×108	233	143	119.5	104		
6×4	6.25×4.25						
150×100	159×114.3	233	153	119.5	111		
6×4	6.25×4.5						
150×50	165.1×60.3	239	100	121	64		
6×2	6.5×2.375						
150×65	165.1×76.1	248	107	126	80		
6×2 1/2	6.5×3						
150×80	165.1×88.9	239	129	121	92		
6×3	6.5×3.5						
150×100	165.1×108	239	143	122	104		
6×4	6.5×4.25						
150×100	165.1×114.3	239	153	122.5	114		
6×4	6.5×4.5						
150×32	168.3×42.4	248	72	121	46		
6×1 1/4	6.625×1.669						
150×40	168.3×48.3	248	79	121	53		
6×1 1/2	6.625×1.9						
150×50	168.3×60.3	239	100	121	64		
6×2	6.625×2.375						
150×65	168.3×73	248	117	127	70		
6×2 1/2	6.625×2.875						
150×65	168.3×76.1	248	117	127	70		
6×2 1/2	6.625×3						
150×80	168.3×88.9	248	136	127	89		
6×3	6.625×3.5						
150×100	168.3×114.3	248	162	129	114		
6×4	6.625×4.5						
200×50	219.1×60.3	311	100	147.5	64		
8×2	8.625×2.375						
200×65	219.1×73	311	117	154	70		
8×2 1/2	8.625×2.875						
200×65	219.1×76.1	311	117	154	70		
8×2 1/2	8.625×3						
200×80	219.1×88.9	311	136	154	89		
8×3	8.625×3.5						
200×100	219.1×108	311	143	148.5	104		
8×4	8.625×4.25						
200×100	219.1×114.3	311	162	156	114		
8×4	8.625×4.5						
200×125	219.1×133	311	168	149	129		
8×5	8.625×5.25						
200×125	219.1×139.7	311	178	149	135		
8×5	8.625×5.5						
250×100	273×114	379	147	177	104		
10×4	10.75×4.5						

Номинальный размер мм/дюйм	Труба O.D мм/дюйм	Размеры			Отверстие диам.(Ф-мм)	Болт/Гайка разм. (мм)	Рабочее давление МПа/Psi
		A мм	L мм	H мм			
50×15	60.3×21.3	120	54	50	30	3/8×2 (M10×50)	2,5/300
2×1/2	2.375×0.825						
50×20	60.3×26.7	120	54	50	30		
2×3/4	2.375×1.05						
50×25	60.3×33.7	120	64	50	38		
2×1	2.375×1.327						
50×32	60.3×42.4	120	72	55	46		
2×1 1/4	2.375×1.669						
50×40	60.3×48.3	120	72	63	46		
2×1 1/2	2.375×1.9						
65×15	73×21.3	139	54	58	30	3/8×2 (M10×50)	2,5/300
2 1/2×1/2	2.375×0.825						
65×20	73×26.7	139	54	58	30		
2 1/2×3/4	2.875×1.05						
65×25	73.0×33.7	139	65	60	38		
2 1/2×1	2.875×1.327						
65×32	73.0×42.4	139	72	60	46		
2 1/2×1 1/4	2.875×1.669						
65×40	73.0×48.3	139	79	60	53		
2 1/2×1 1/2	2.875×1.9						
65×15	76.1×21.3	139	54	58	30	3/8×2 (M10×50)	2,5/300
2 1/2×1/2	3×0.825						
65×20	76.1×26.7	139	54	58	30		
2 1/2×3/4	3×1.05						
65×25	76.1×33.7	139	65	60	38		
2 1/2×1	3×1.327						
65×32	76.1×42.4	139	72	60	46		
2 1/2×1 1/4	3×1.669						
65×40	76.1×48.3	139	79	60	53		
2 1/2×1 1/2	3×1.9						
80×15	88.9×21.3	155	59	66.5	30	3/8×2 (M10×50)	2,5/300
3×1/2	3.5×0.825						
80×20	88.9×26.7	155	59	66.5	30		
3×3/4	3.5×1.05						
80×25	88.9×33.7	155	64	67	38		
3×1	3.5×1.327						
80×32	88.9×42.4	155	72	67	46		
3×1 1/4	3.5×1.669						
80×40	88.9×48.3	155	79	67	53		
3×1 1/2	3.5×1.9						
80×50	88.9×60.3	155	90	67	64		
3×2	3.5×2.375						
100×25	108.1×33.7	167	76	76	38	1/2×2-5/8 (M12×65)	2,5/300
4×1	4.250×1.327						
100×32	108.0×42.4	167	83	76	46		
4×1 1/4	4.25×1.669						
100×40	108.0×48.3	167	90	76	53		
4×1 1/2	4.25×1.9						
100×50	108.0×60.3	167	100	78	64		
4×2	4.25×2.375						

Отвод под резьбу OP09



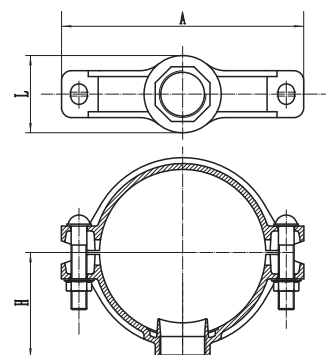
Отвод под резьбу OP09



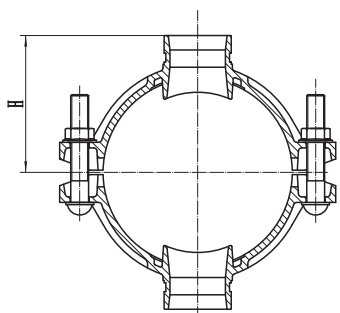
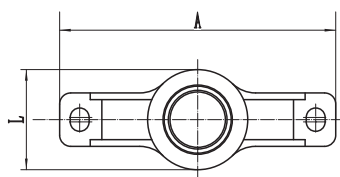
Номинальный размер мм/дюйм	Труба O.D мм/дюйм	Размеры			Отверстие диам.(Ф-мм)	Болт/Гайка разм. (мм)	Рабочее давление МПа/Psi	
		A мм	L мм	H мм				
100×65 4×2½	108.0×76.1 4.25×3	167	117	105	80	1/2×2-5/8 (M12×65)	2,5/300	
100×25 4×1	114.3×33.7 4.5×1.327	181	64	79	38			
100×32 4×1¼	114.3×42.4 4.5×1.669	181	72	79	46			
100×40 4×1½	114.3×48.3 4.5×1.9	181	79	79	53			
100×50 4×2	114.3×60.3 4.5×2.375	181	90	79	64			
100×65 4×2½	114.3×76.1 4.5×3	181	117	105	70			
100×80 4×3	114.3×88.9 4.5×3.5	181	129	83	89			
125×25 5×1	133.0×33.7 5.250×1.327	205	76	89	38			1/2×3 (M12×75)
125×32 5×1¼	133.0×42.4 5.25×1.669	205	83	89	46			
125×40 5×1½	133.0×48.3 5.25×1.9	205	90	89	53			
125×50 5×2	133.0×60.3 5.25×2.375	205	100	89	64			
125×65 5×2½	133.0×76.1 5.25×3	205	117	92	80			
125×80 5×3	133.0×88.9 5.25×3.5	205	129	94	92			
125×25 5×1	139.7×33.7 5.5×1.327	212	76	93	38			
125×32 5×1¼	139.7×42.4 5.5×1.669	212	83	93	46			
125×40 5×1½	139.7×48.3 5.5×1.9	212	90	93	53			
125×50 5×2	139.7×60.3 5.5×2.375	212	100	93	64			
125×65 5×2½	139.7×76.1 5.5×3	212	117	93	70			
125×80 5×3	139.7×88.9 5.5×3.5	212	129	95	89			
125×25 5×1	141.3×33.7 5.563×1.327	212	76	93	38			
125×32 5×1¼	141.3×42.4 5.563×1.669	212	83	93	46			
125×40 5×1½	141.3×48.3 5.563×1.9	212	90	93	53			
125×50 5×2	141.3×60.3 5.563×2.375	212	100	93	64			
125×65 5×2½	141.3×76.1 5.563×3	212	117	115	70			
125×80 5×3	141.3×88.9 5.563×3.5	212	136	118	89			

Номинальный размер мм/дюйм	Труба О.Д мм/дюйм	Размеры			Отверстие диам.Ф-мм	Болт/Гайка разм.(мм)	Рабочее давление МПа/Psi
		A мм	L мм	H мм			
150×25	159×33.7	233	76	101.5	38	9/16×3 (M14×75)	2,5/300
6×1	6.250×1.327						
150×32	159.0×42.4	233	83	101.5	46		
6×1¼	6.250×1.669						
150×40	159.0×48.3	233	90	101.5	53		
6×1½	6.250×1.9						
150×50	159.0×60.3	233	100	101.5	64		
6×2	6.250×2.375						
150×65	159.0×76.1	233	117	105.5	80	5/8×3-1/3 (M16×85)	
6×2½	6.250×3						
150×80	159.0×88.9	233	129	105.5	92		
6×3	6.250×3.5						
150×100	159.0×114.3	233	157	110	118		
6×4	6.250×4.5						
150×25	165.1×33.7	248	64	106	38	5/8×3-1/3 (M16×85)	
6×1	6.5×1.327						
150×32	165.1×42.4	248	72	106	46		
6×1¼	6.5×1.669						
150×40	165.1×48.3	248	79	106	53		
6×1½	6.5×1.9						
150×50	165.1×60.3	248	90	106	64		
6×2	6.5×2.375						
150×65	165.1×76.1	248	107	106	80		
6×2½	6.5×3						
150×80	165.1×88.9	248	118	108	92		
6×3	6.5×3.5						
150×100	165.1×114.3	239	157	110	118		
6×4	6.5×4.5						
150×25	168.3×33.7	248	64	106	38	5/8×3-1/3 (M16×85)	
6×1	6.625×1.327						
150×32	168.3×42.4	248	72	106	46		
6×1¼	6.625×1.669						
150×40	168.3×48.3	248	79	106	53		
6×1½	6.625×1.9						
150×50	168.3×60.3	248	90	106	64		
6×2	6.625×2.375						
150×65	168.3×76.1	248	117	128	70		
6×2½	6.625×3						
150×80	168.3×88.9	248	136	131	89		
6×3	6.625×3.5						
150×100	168.3×Rc4	248	162	139.5	114		
6×4	6.625×4.5						
200×25	219.1×33.7	311	76	131	38	5/8×3-1/3 (2-M16×85)	
8×1	8.625×1.327						
200×32	219.1×42.4	311	83	134	46		
8×1¼	8.625×1.669						
200×40	219.1×48.3	311	90	134	53		
8×1½	8.625×1.9						
200×50	219.1×60.3	311	100	134	64		
8×2	8.625×2.375						
200×65	219.1×76.1	311	117	156	70		
8×2½	8.625×3						
200×80	219.1×88.9	311	136	158.5	89		
8×3	8.625×3.5						
200×100	219.1×114.3	311	162	167	114		
8×4	8.625×4.5						
250×65	273.0×76.1	379	117	159	80	3/4×3-1/2 (M20×90)	
10×2½	10.75×3						
250×80	273.0×88.9	379	129	162	92		
10×3	10.75×3.5						

Отвод под резьбу ОР09



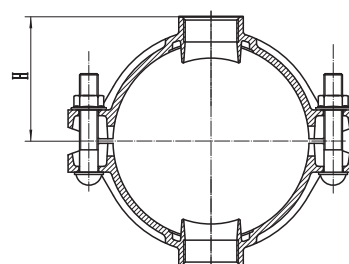
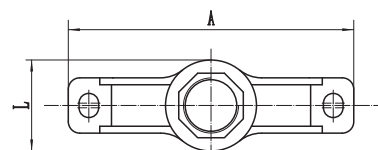
Отвод крестовой под муфту ОКМ09



Номинальный размер мм/дюйм	Труба O.D мм/дюйм	Размеры			Размер отверстия (Ф-мм)	Болт/Гайка No.-разм.(мм)	Рабочее давление (МПа/Psi)
		A мм	L мм	H мм			
65×25	76.1×33.7	139	72	73	38	3/8×2-1/8 (M10×55)	2,5/300
2 1/2×1	3×1.327						
65×32	76.1×42.4	139	83	73	46		
2 1/2×1 1/4	3×1.669						
65×40	76.1×48.3	139	90	75	53		
2 1/2×1 1/2	3×1.9						
80×32	88.9×42.4	155	83	82	46		
3×1 1/4	3.5×1.669						
80×40	88.9×48.3	155	90	82	53		
3×1 1/2	3.5×1.9						
80×50	88.9×60.3	155	100	82	64		
3×2	3.5×2.375						
100×50	108×60.3	167	100	92.5	64	1/2×3 (M12×75)	2,5/300
4×2	4.25×2.375						
100×25	114.3×33.7	181	72	95.5	38		
4×1	4.5×1.327						
100×32	114.3×42.4	181	83	95.5	46		
4×1 1/4	4.5×1.669						
100×40	114.3×48.3	181	90	95.5	53		
4×1 1/2	4.5×1.9						
100×50	114.3×60.3	181	117	95.5	64		
4×2	4.5×2.375						
125×40	139.7×48.3	212	90	109	53		
5×1 1/2	5.5×1.9						
125×50	139.7×60.3	212	100	109	64		
5×2	5.5×2.375						
125×65	139.7×76.1	212	117	109	70		
5×2 1/2	5.5×3						
125×40	141.3×48.3	212	90	109	53		
5×1 1/2	5.563×1.9						
125×50	141.3×60.3	212	100	109	64		
5×2	5.563×2.375						
125×65	141.3×73	212	117	113	70		
5×2 1/2	5.563×2.875						
150×50	159×60.3	233	100	118	64	9/16×3-1/3 (M14×85)	1,6/230
6×2	6.25×2.375						
150×65	159×76.1	233	117	118	80		
6×2 1/2	6.25×3						
150×80	159×88.9	233	129	118	92		
6×3	6.25×3.5						
150×50	165.1×60.3	239	100	121	64		
6×2	6.5×2.375						
150×65	165.1×76.1	248	107	126	80		
6×2 1/2	6.5×3						
150×80	165.1×88.9	239	129	121	92		
6×3	6.5×3.5						
150×50	168.3×60.3	239	100	121	64		
6×2	6.625×2.375						
150×65	168.3×76.1	248	117	127	70		
6×2 1/2	6.625×3						
150×80	168.3×88.9	248	136	127	89		
6×3	6.625×3.5						
200×50	219.1×60.3	311	100	147.5	64	5/8×3-1/3 (M16×85)	1,6/230
8×2	8.625×2.375						
200×65	219.1×76.1	311	117	147.5	70		
8×2 1/2	8.625×3						
200×80	219.1×88.9	311	129	147.5	89		
8×3	8.625×3.5						
200×100	219.1×108	311	143	148.5	104		
8×4	8.625×4.25						
200×100	219.1×114.3	311	153	149	114		
8×4	8.625×4.5						

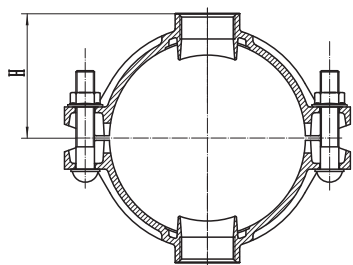
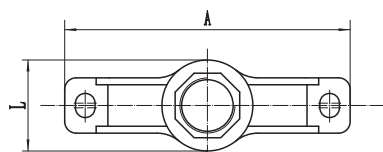
Номинальный размер мм/дюйм	Труба О.Д мм/дюйм	Размеры			Размер отверстия (Ф-мм)	Болт/Гайка	Рабочее давление (МПа/Psi)
		A мм	L мм	H мм		№.-разм (мм)	
65×25	76.1×33.7	139	76	60	38	3/8×2-1/8 (M10×55)	1.6/230
2 1/2×1	3×1.327						
65×32	76.1×42.4	139	83	60	46		
2 1/2×1 1/4	3×1.669						
80×25	88.9×33.7	152	76	63.5	38		
3×1	3.5×1.327						
80×32	88.9×42.4	152	83	64.5	46		
3×1 1/4	3.5×1.669						
80×40	88.9×48.3	152	90	65.5	53		
3×1 1/2	3.5×1.9						
100×25	108.1×33.7	167	76	76	38	1/2×3 (M12×75)	1.6/230
4×1	4.25×1.327						
100×32	108.0×42.4	167	83	76	46		
4×1 1/4	4.25×1.669						
100×40	108.0×48.3	167	90	76	53		
4×1 1/2	4.25×1.9						
100×50	108.0×60.3	167	100	78	64		
4×2	4.25×2.375						
100×25	114.3×33.7	181	76	79	38		
4×1	4.5×1.327						
100×32	114.3×42.4	181	83	79	46		
4×1 1/4	4.5×1.669						
100×40	114.3×48.3	181	90	79	53		
4×1 1/2	4.5×1.9						
100×50	114.3×60.3	181	100	83	64		
4×2	4.5×2.375						
125×25	139.7×33.7	212	76	93	38	9/16×3-1/3 (M14×85)	1.6/230
5×1	5.5×1.327						
125×32	139.7×42.4	212	83	93	46		
5×1 1/4	5.5×1.669						
125×40	139.7×48.3	212	90	93	53		
5×1 1/2	5.5×1.9						
125×50	139.7×60.3	212	100	93	64		
5×2	5.5×2.375						
125×65	139.7×76.1	212	117	93	70		
5×2 1/2	5.5×3						
150×25	165.1×33.7	248	64	106	38		
6×1	6.5×1.327						
150×32	165.1×42.4	248	72	106	46		
6×1 1/4	6.5×1.669						
150×40	165.1×48.3	239	79	106	53		
6×1 1/2	6.5×1.9						
150×50	165.1×60.3	248	90	106	64		
6×2	6.5×2.375						
150×65	165.1×76.1	248	107	106	80		
6×2 1/2	6.5×3						
150×80	165.1×88.9	248	118	108	92		
6×3	6.5×3.5						
150×25	168.3×33.7	248	64	106	38		
6×1	6.625×1.327						
150×32	168.3×42.4	248	72	106	46		
6×1 1/4	6.625×1.669						

Отвод крестовой под резьбу ОКР09



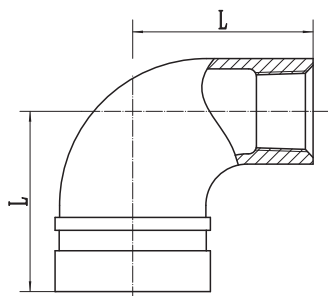
ГРyВ

Отвод крестовый под резьбу ОКР09



Номинальный размер мм/дюйм	Труба О.Д мм/дюйм	Размеры			Размер отверстия (Ф-мм)	Болт/Гайка No.-разм.(мм)	Рабочее давление (МПа/Psi)
		A мм	L мм	H мм			
150×40 6×1½	168.3×48.3 6.625×1.9	248	79	106	53	9/16×3-1/3 (M14×85)	1.6/230
150×50 6×2	168.3×60.3 6.625×2.375						
150×65 6×2½	168.3×76.1 6.625×3	248	117	128	70		
150×80 6×3	168.3×88.9 6.625×3.5						
200×25 8×1	219.1×33.7 8.625×1.327	311	76	131	38		
200×32 8×1¼	219.1×42.4 8.625×1.669						
200×40 8×1½	219.1×48.3 8.625×1.9	311	83	134	46		
200×50 8×2	219.1×60.3 8.625×2.375						
200×65 8×2½	219.1×76.1 8.625×3	311	90	134	53		
200×80 8×3	219.1×88.9 8.625×3.5						
200×100 8×4	219.1×114.3 8.625×4.5	311	100	134	64		
200×65 8×2½	219.1×76.1 8.625×3						
200×80 8×3	219.1×88.9 8.625×3.5	311	117	156	70		
200×100 8×4	219.1×114.3 8.625×4.5						
200×80 8×3	219.1×88.9 8.625×3.5	311	136	158.5	89		
200×100 8×4	219.1×114.3 8.625×4.5						

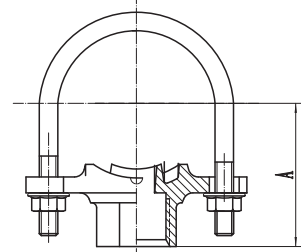
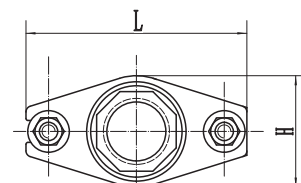
Переходное колено 90° ПК10



Номинальный размер мм/дюйм	Размеры L (мм)	Рабочее давление (МПа/Psi)
32×15 1¼×½	61	2,5/300
32×20 1¼×¾		
32×25 1¼×1		
40×15 1½×½		
40×20 1½×¾	64	
40×25 1½×1		
50×15 2×½		
50×20 2×¾		
50×25 2×1	70	
65×15 2½×½		
65×20 2½×¾		
65×25 2½×1		
65×15 2½×½	76	
65×20 2½×¾		
65×25 2½×1		
65×25 2½×1		

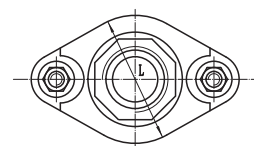
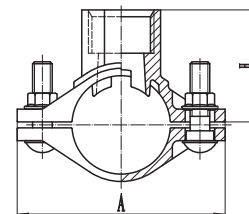
Номинальный размер мм/дюйм	Труба О.Д мм/дюйм	Размеры			Болт дюйм/мм	Рабочее давление МПа/Psi	
		A мм	L мм	H мм			
25×15 1×1/2	24.00 0.95	46	74	44	5/16×1-3/4 (M8×44)	2,5/300	
25×20 1×3/4	24.00 0.95	46	74	44			
32×15 1 1/4×1/2	30.00 1.18	53	89	56	3/8×3-1/8 (M10×78)		
32×20 1 1/4×3/4	30.00 1.18	53	89	56			
32×25 1 1/4×1	30.00 1.18	56	89	56			
40×15 1 1/2×1/2	30.00 1.18	55	89	56			
40×20 1 1/2×3/4	30.00 1.18	55	89	56			
40×25 1 1/2×1	30.00 1.18	58	89	56			
50×15 2×1/2	30.00 1.18	64	98	56			3/8×3-3/5 (M10×92)
50×20 2×3/4	30.00 1.18	64	98	56			
50×25 2×1	30.00 1.18	67	98	56			
65×15 2 1/2×1/2	30.00 1.18	69	111	56			
65×20 2 1/2×3/4	30.00 1.18	69	111	56	3/8×4-1/4 (M10×108)		
65×25 2 1/2×1	30.00 1.18	72	111	56			
80×25 3×1	30.00 1.18	80.5	128	56			3/8×4-5/16 (M10×135)

Тройник под резьбу с U образным болтом ТПРУ 041



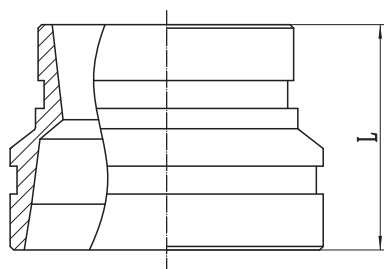
Номинальный размер мм/дюйм	Труба О.Д мм/дюйм	Размеры			Болт дюйм/мм	Рабочее давление МПа/Psi	
		A мм	L мм	H мм			
25×15 1×1/2	24.00 0.95	93	48	28	3/8×1-1/2 (M10×40)	2,5/300	
32×15 1 1/4×1/2	30.00 1.18						
32×20 1 1/4×3/4	30.00 1.18	98	65	45			
32×25 1 1/4×1	30.00 1.18						
40×15 1 1/2×1/2	30.00 1.18	105.6	65	48			
40×20 1 1/2×3/4	30.00 1.18						
40×25 1 1/2×1	30.00 1.18	105.6	65	57			
50×15 2×1/2	30.00 1.18						
50×20 2×3/4	30.00 1.18	120	56	53			3/8×2-1/8 (M10×55)
65×15 2 1/2×1/2	30.00 1.18						
65×20 2 1/2×3/4	30.00 1.18	139	56	61			
65×25 2 1/2×1	30.00 1.18						

Малый отвод под резьбу МОПР09



ГРyВ

Переход под муфту ПМ11



Номинальный размер мм/дюйм	Труба O.D мм/дюйм	Размеры	Рабочее давление (МПа/Psi)
		L (мм)	
40×32	48.3×42.4	64	2,5/300
1½×1¼	1.9×1.669		
50×32	60.3×42.4		
2×1¼	2.375×1.669	64	
50×40	60.3×48.3		
2×1½	2.375×1.9		
65×32	73×42.4	64	
2½×1¼	2.875×1.669		
65×40	73×48.3		
2½×1½	2.875×1.9	64	
65×50	73×60.3		
2½×2	2.875×2.375		
65×40	76.1×48.3	64	
2½×1½	3×1.9		
65×50	76.1×60.3		
2½×2	3×2.375	64	
80×32	88.9×42.4		
3×1¼	3.5×1.669		
80×40	88.9×48.3	64	
3×1½	3.5×1.9		
80×50	88.9×60.3		
3×2	3.5×2.375	64	
80×65	88.9×73		
3×2½	3.5×2.875		
80×65	88.9×76.1	64	
3×2½	3.5×3		
100×50	108×60.3		
4×2	4.25×2.375	76	
100×65	108×73		
4×2½	4.25×2.875		
100×65	108×76.1	76	
4×2½	4.25×3		
100×80	108×88.9		
4×3	4.25×3.5	76	
100×32	114.3×42.4		
4×1¼	4.5×1.669		
100×40	114.3×48.3	76	
4×1½	4.5×1.9		
100×50	114.3×60.3		
4×2	4.5×2.375	76	
100×65	114.3×73		
4×2½	4.5×2.875		
100×65	114.3×76.1	76	
4×2½	4.5×3		
100×80	114.3×88.9		
4×3	4.5×3.5	76	
125×50	133×60.3		
5×2	5.25×2.375		
125×65	133×73	85	
5×2½	5.25×2.875		
125×65	133×76.1		
5×2½	5.25×3	85	
125×80	133×88.9		
5×3	5.25×3.5		
125×100	133×108	85	
5×4	5.25×4.25		
125×100	133×114.3		
5×4	5.25×4.5	85	
125×50	139.7×60.3		
5×2	5.5×2.375		
125×65	139.7×73	85	
5×2½	5.5×2.875		

Номинальный размер мм/дюйм	Труба O.D мм/дюйм	Размеры	Рабочее давление (МПа/Psi)
		L (мм)	
125×65	139.7×76.1	85	2,5/300
5×2½	5.5×3		
125×80	139.7×88.9	85	
5×3	5.5×3.5		
125×100	139.7×108	85	
5×4	5.5×4.25		
125×100	139.7×114.3	85	
5×4	5.5×4.5		
125×50	141.3×60.3	85	
5×2	5.563×2.375		
125×65	141.3×73	85	
5×2½	5.563×2.875		
125×65	141.3×76.1	85	
5×2½	5.563×3		
125×80	141.3×88.9	85	
5×3	5.563×3.5		
125×100	141.3×114.3	85	
5×4	5.563×4.5		
150×50	159×60.3	85	
6×2	6.25×2.375		
150×65	159×73	85	
6×2½	6.25×2.875		
150×65	159×76.1	85	
6×2½	6.25×3		
150×80	159×88.9	85	
6×3	6.25×3.5		
150×100	159×108	85	
6×4	6.25×4.25		
150×100	159×114.3	85	
6×4	6.25×4.5		
150×125	159×133	85	
6×5	6.25×5.25		
150×125	159×139.7	85	
6×5	6.25×5.5		
150×50	165.1×60.3	85	
6×2	6.5×2.375		
150×65	165.1×73	85	
6×2½	6.5×2.875		
150×65	165.1×76.1	85	
6×2½	6.5×3		
150×80	165.1×88.9	85	
6×3	6.5×3.5		
150×100	165.1×108	85	
6×4	6.5×4.25		
150×100	165.1×114.3	85	
6×4	6.5×4.5		
150×125	165.1×133	85	
6×5	6.5×5.25		
150×125	165.1×139.7	85	
6×5	6.5×5.5		
150×50	168.3×60.3	85	
6×2	6.625×2.375		
150×65	168.3×73	85	
6×2½	6.625×2.875		
150×65	168.3×76.1	85	
6×2½	6.625×3.375		
150×80	168.3×88.9	85	
6×3	6.625×3.5		
150×100	168.3×114.3	85	
6×4	6.625×4.5		
150×125	168.3×139.7	85	
6×5	6.625×5.5		

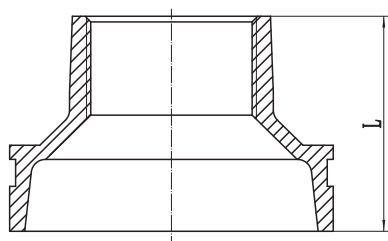
Переход под муфту ПМ11



Номинальный размер мм/дюйм	Труба O.D мм/дюйм	Размеры	Рабочее давление (МПа/Psi)
		L (мм)	
200×65	219.1×76.1	85	2,5/300
8×2½	8.63×3		
200×80	219.1×88.9	85	
8×3	8.625×3.5		
200×100	219.1×108	85	
8×4	8.625×4.25		
200×100	219.1×114.3	85	
8×4	8.625×4.5		
200×125	219.1×139.7	85	
8×5	8.625×5.5		
200×150	219.1×159	85	
8×6	8.625×6.25		
200×150	219.1×165.1	85	
8×6	8.63×6.5		
200×150	219.1×168.3	85	
8×6	8.625×6.63		
250×100	273×108	90	
10×4	10.75×4.25		
250×100	273×114.3	90	
10×4	10.75×4.5		
250×125	273×133	90	
10×5	10.75×5.25		
250×125	273×139.7	90	
10×5	10.75×5.5		
250×150	273×159	90	
10×6	10.75×6.25		
250×150	273×165.1	90	
10×6	10.75×6.5		
250×200	273×219.1	90	
10×8	10.75×8.625		
300×100	323.9×114.3	90	
12×4	12.75×4.5		
300×125	323.9×133	90	
12×5	12.75×5.25		
300×125	323.9×139.7	90	
12×5	12.75×5.5		
300×150	323.9×159	90	
12×6	12.75×6.25		
300×150	323.9×165.1	90	
12×6	12.75×6.625		
300×200	323.9×219.1	90	
12×8	12.75×8.63		
300×250	323.9×273	90	
12×10	12.75×10.75		

ГРyВ

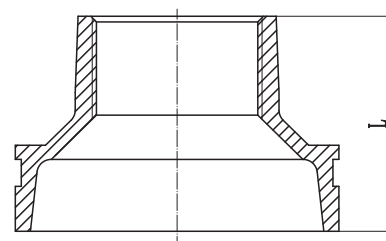
Переход под резьбу ПР11



Номинальный размер мм/дюйм	Труба О.Д мм/дюйм	Размеры	Рабочее давление (МПа/Psi)
		L (мм)	
50×25	60.3×33.7	64	1,6/230
2×1	2.375×1.327		
50×32	60.3×42.4	64	
2×1¼	2.375×1.669		
50×40	60.3×48.3	64	
2×1½	2.375×1.9		
65×25	73×33.7	64	
2½×1	2.875×1.327		
65×32	73×42.4	64	
2½×1¼	2.875×1.669		
65×40	73×48.3	64	
2½×1½	2.875×1.9		
65×50	73×60.3	64	
2½×2	2.875×2.375		
65×25	76.1×33.7	64	
2½×1	3×1.327		
65×32	76.1×42.4	64	
2½×1¼	3×1.669		
65×40	76.1×48.3	64	
2½×1½	3×1.9		
65×50	76.1×60.3	64	
2½×2	3×2.375		
80×25	88.9×33.7	64	
3×1	3.5×1.327		
80×32	88.9×42.4	64	
3×1¼	3.5×1.669		
80×40	88.9×48.3	64	
3×1½	3.5×1.9		
80×50	88.9×60.3	64	
3×2	3.5×2.375		
80×65	88.9×76.1	64	
3×2½	3.5×3		
100×25	108.0×33.7	76	
4×1	4.25×1.327		
100×32	108.0×42.4	76	
4×1¼	4.25×1.669		
100×40	108.0×48.3	76	
4×1½	4.25×1.9		
100×50	108.0×60.3	76	
4×2	4.25×2.375		
100×65	108.0×76.1	76	
4×2½	4.25×3		
100×80	108×88.9	76	
4×3	4.25×3.5		
100×25	114.3×33.7	76	
4×1	4.5×1.327		
100×32	114.3×42.4	76	
4×1¼	4.5×1.669		
100×40	114.3×48.3	76	
4×1½	4.5×1.9		
100×50	114.3×60.3	76	
4×2	4.5×2.375		
100×65	114.3×76.1	76	
4×2½	4.5×3		
100×80	114.3×88.9	76	
4×3	4.5×3.5		
125×25	133.0×Rc1	85	
5×1	5.25×1.327		
125×32	133.0×42.4	85	
5×1¼	5.25×1.669		
125×40	133.0×48.3	85	
5×1½	5.25×1.9		

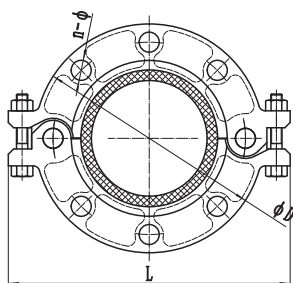
Номинальный размер мм/дюйм	Труба O.D мм/дюйм	Размеры	Рабочее давление (МПа/Psi)
		L (мм)	
125×50	133.0×60.3	85	1,6/230
5×2	5.25×2.375		
125×65	133.0×76.1	85	
5×2½	5.25×3		
125×80	133.0×88.9	85	
5×3	5.25×3.5		
125×25	139.7×33.7	85	
5×1	5.5×1.327		
125×32	139.7×42.4	85	
5×1¼	5.5×1.669		
125×40	139.7×48.3	85	
5×1½	5.5×1.9		
125×50	139.7×60.3	85	
5×2	5.5×2.375		
125×65	139.7×76.1	85	
5×2½	5.5×3		
125×80	139.7×88.9	85	
5×3	5.5×3.5		
125×100	139.7×114.3	85	
5×4	5.5×4.5		
125×25	141.3×33.7	85	
5×1	5.563×1.327		
125×32	141.3×42.4	85	
5×1¼	5.563×1.669		
125×40	141.3×48.3	85	
5×1½	5.563×1.9		
125×50	141.3×60.3	85	
5×2	5.563×2.375		
125×65	141.3×76.1	85	
5×2½	5.563×3		
125×80	141.3×88.9	85	
5×3	5.563×3.5		
150×25	159×33.7	85	
6×1	6.25×1.327		
150×32	159.0×42.4	85	
6×1¼	6.25×1.669		
150×40	159.0×48.3	85	
6×1½	6.25×1.9		
150×50	159.0×60.3	85	
6×2	6.25×2.375		
150×65	159.0×76.1	85	
6×2½	6.250×3		
150×80	159.0×88.9	85	
6×3	6.25×3.5		
150×100	159.0×114.3	85	
6×4	6.25×4.5		
150×25	165.1×33.7	85	
6×1	6.5×1.327		
150×32	165.1×42.4	85	
6×1¼	6.5×1.669		
150×40	165.1×48.3	85	
6×1½	6.5×1.9		
150×50	165.1×60.3	85	
6×2	6.5×2.375		
150×65	165.1×76.1	85	
6×2½	6.5×3		
150×80	165.1×88.9	85	
6×3	6.5×3.5		
150×100	165.1×114.3	85	
6×4	6.5×4.5		

Переход под резьбу ПР11



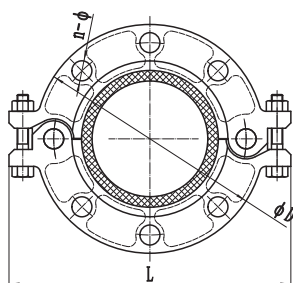
Номинальный размер мм/дюйм	Труба O.D мм/дюйм	Размеры	Рабочее давление (МПа/Psi)
		L (мм)	
150×25	168.3×33.7	85	1,6/230
6×1	6.625×1.327		
150×32	168.3×42.4	85	
6×1¼	6.625×1.669		
150×40	168.3×48.3	85	
6×1½	6.625×1.9		
150×50	168.3×60.3	85	
6×2	6.625×2.375		
150×65	168.3×76.1	85	
6×2½	6.625×3		
150×80	168.3×88.9	85	
6×3	6.625×3.5		
150×100	168.3×114.3	85	
6×4	6.625×4.5		
200×25	219.1×33.7	85	
8×1	8.625×1.327		
200×32	219.1×42.4	85	
8×1¼	8.625×1.669		
200×40	219.1×48.3	85	
8×1½	8.625×1.9		
200×50	219.1×60.3	85	
8×2	8.625×2.375		
200×65	219.1×76.1	85	
8×2½	8.625×3		
200×80	219.1×88.9	85	
8×3	8.625×3.5		
200×100	219.1×114.3	85	
8×4	8.625×4.5		

Переход на фланец накидной PN16 ПФН12



Номинальный размер мм/дюйм	Труба O.D мм/дюйм	Размеры			Болт/Гайка No.-разм.(мм)	Рабочее давление (МПа/Psi)
		D мм	L мм	n-φ		
50	60.3	164	210	4-18	3/8×2-3/4 (M10×70)	1,6/230
2	2.375					
65	73	182	240	8-18		
2 1/2	2.875					
65	76.1	182	240	8-18		
2 1/2	3					
80	88.9	194	250	8-18		
3	3.5					
100	108	216	266	8-18		
4	4.25					
100	114.3	216	266	8-18		
4	4.5					
125	133	247	300	8-18		
5	5.25					
125	139.7	247	300	8-18		
5	5.5					
125	141.3	247	300	8-18		
5	5.563					
150	159	282	336	8-22		
6	6.25					
150	165.1	282	336	8-22		
6	6.5					
150	168.3	282	336	8-22		
6	6.625					
200	219.1	335	395	12-22		
8	8.625					
250	273	404	470	12-26		
14	10.75					

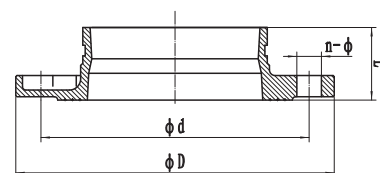
Переход на фланец накидной ANSI125/150 ПФН13



Номинальный размер мм/дюйм	Труба O.D мм/дюйм	Размеры			Болт/Гайка No.-разм (мм)	Рабочее давление (Мпа/Psi)
		D мм	L мм	n-φ		
50	60.3	164	210	4-18	3/8×2-1/8 (M10×55)	1,7/250
2	2.375					
65	73	176	240	4-18	3/8×2-3/4 (M10×70)	
2 1/2	2.875					
80	88.9	192	250	4-18		
3	3.5					
100	114.3	224	278	8-18		
4	4.5					
125	141.3	254	310	8-22		
5	5.563					
150	168.3	282	336	8-22		
6	6.625					
200	219.1	343	395	8-22		
8	8.625					
250	273	362	503	12-26		
14	10.75					
300	323.9	432	580	12-26		
16	12.75					

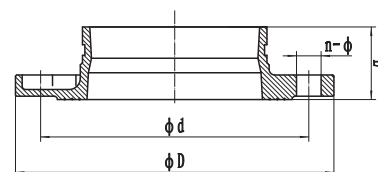
Номинальный размер мм/дюйм	Труба O.D мм/дюйм	Размеры				Рабочее давление (МПа/Psi)
		ФD мм	Фd мм	H мм	n-Ф мм	
50	60.30	165	125	60	4-18	1,6/230
2	2.38					
65	73.00	185	145	60	4-18	
2 1/2	2.88					
65	76.10	185	145	60	4-18	
2 1/2	3.00					
80	88.90	200	160	60	8-18	
3	3.50					
100	108.00	220	180	60	8-18	
4	4.25					
100	114.30	220	180	60	8-18	
4	4.50					
125	133.00	250	210	65	8-18	
5	5.25					
125	139.70	250	210	65	8-18	
5	5.50					
125	141.30	250	210	65	8-18	
5	5.56					
150	159.00	285	240	65	8-22	
6	6.25					
150	165.10	285	240	65	8-22	
6	6.50					
150	168.30	285	240	65	8-22	
6	6.63					
200	219.10	340	295	70	12-22	
8	8.63					
250	273.00	405	355	72	12-26	
10	10.75					
300	323.90	460	410	72	12-26	
12	12.75					

Адаптер фланцевый под муфту PN16 АФМ14



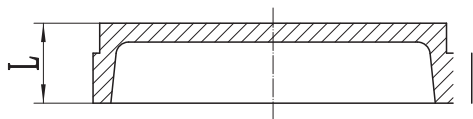
Номинальный размер мм/дюйм	Труба O.D мм/дюйм	Размеры (мм)				Рабочее давление (Mpa/Psi)
		ФD	Фd	L	n-Ф	
65	73.00	178	140	75	4-18	1,7/250
2 1/2	2.875					
80	88.90	191	153	75	4-18	
3	3.50					
100	114.30	229	191	102	8-18	
4	4.50					
150	168.30	280	241	102	8-22	
6	6.625					

Адаптер фланцевый под муфту ANSI125/150 АФМ15



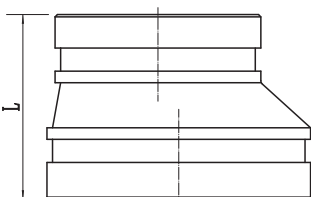
ГруВ

Заглушка ЗМ15



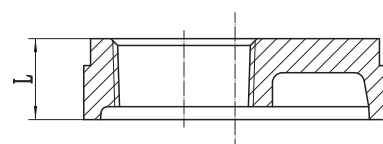
Номинальный размер мм/дюйм	Труба O.D мм/дюйм	Размеры	Рабочее давление (МПа/Psi)
		L (мм)	
25	33.7	23.8	2,5/300
1	1.327		
32	42.4	23.8	
1 1/4	1.669		
40	48.3	23.8	
1 1/2	1.9		
50	60.3	23.8	
2	2.375		
65	76.1	23.8	
2 1/2	3		
80	88.9	23.8	
3	3.5		
100	108	25.4	
4	4.25		
100	114.3	25.4	
4	4.5		
125	133	25.4	
5	5.25		
125	139.7	25.4	
5	"5.5"		
125	141.3	25.4	
5	5.563		
150	159	25.4	
5	6.25		
150	165.1	25.4	
6	6.5		
150	168.3	25.4	
6	6.625		
200	219.1	32	
8	8.625		
250	273	32	
10	10.75		
300	323.9	32	
12	12.75		

Переход с осевым смещением под муфту ПСМ11



Номинальный размер мм/дюйм	Труба O.D мм/дюйм	Размеры	Рабочее давление (МПа/Psi)
		L (мм/дюйм)	
100×80	114.3×88.9	80	2,5/300
4×3	4.5×3.5		
125×100	139.7×114.3	102	
5×4	5.5×4.5		
150×100	165.1×114.3	102	
6×4	6.5×4.5		
150×125	165.1×139.7	102	
6×5	6.5×5.5		
200×100	219.1×114.3	127	
8×4	8.625×4.5		
200×150	219.1×165.1	127	
8×6	8.625×6.5		
250×150	273×165.1	152	
10×6	10.75×6.5		
250×200	273×219.1	152	
10×8	10.75×8.625		

Заглушка с отверстием с осевым смещением ЗС16



Номинальный размер мм/дюйм	Труба O.D мм/дюйм	Размеры	Рабочее давление (МПа/Psi)
		L (мм)	
50×25	60.3×33.7	23.8	2,5/300
2×1	2.375×1.327		
50×32	60.3×42.4	23.8	
2×1¼	2.375×1.669		
50×40	60.3×48.3	23.8	
2×1½	2.375×1.9		
65×50	73.0×60.3	23.8	
2½×2	2.875×2.375		
65×25	76.1×33.7	23.8	
2½×1	3×1.327		
65×32	76.1×42.4	23.8	
2½×1¼	3×1.669		
65×40	76.1×48.3	23.8	
2½×1½	3×1.9		
65×50	76.1×60.3	23.8	
2½×2	3×2.375		
80×25	88.9×33.7	23.8	
3×1	3.5×1.327		
80×32	88.9×42.4	23.8	
3×1¼	3.5×1.669		
80×40	88.9×48.3	23.8	
3×1½	3.5×1.9		
80×50	88.9×60.3	23.8	
3×2	3.5×2.375		
100×40	114.3×48.3	25.4	
4×1½	4.5×1.9		
100×50	114.3×60.3	25.4	
4×2	4.5×2.375		
125×50	139.7×60.3	25.4	
5×2	5.5×2.375		
125×50	141.3×60.3	25.4	
5×2	5.563×2.375		
150×50	165.1×60.3	25.4	
6×2	6.5×2.375		
150×40	168.3×48.3	25.4	
6×1½	6.63×1.9		
150×50	168.3×60.3	25.4	
6×2	6.63×2.375		
200×50	219.1×60.3	28	
8×2	8.625×2.375		

ГРУВ®

TEL/FAX: +7 (499) 290-01-98

www.грувлок.рф